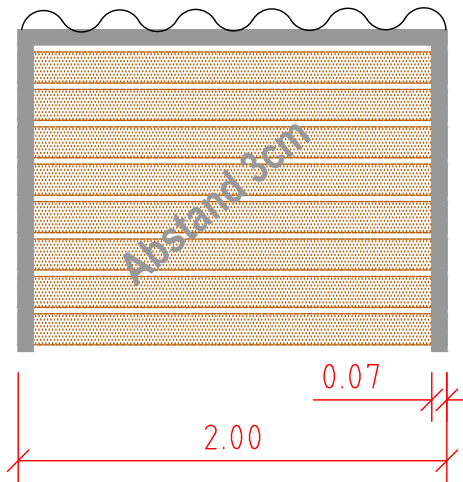


STWEG K37 | Projekt Velounterstand

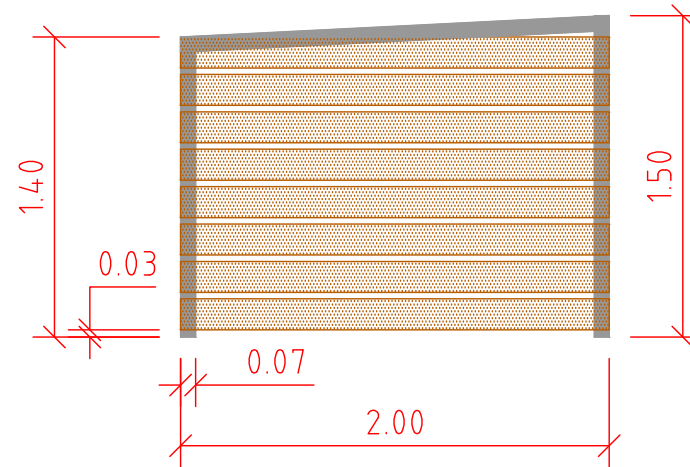
Stand: 04.03.2013 | Index C

Variante mit 28x145x200cm

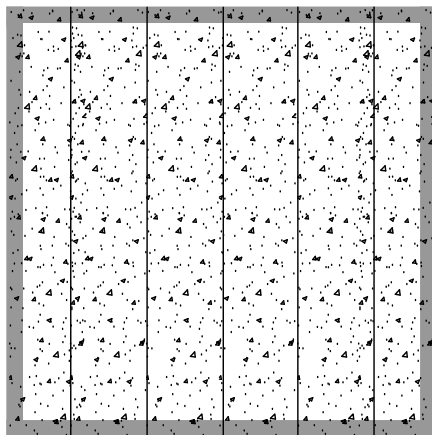
Ansicht



Seitenansicht



Aufsicht



Materialliste:

- Douglasie 200x14.5cm	24 Stk.	€ 167.52
- UK Holz 200x7x4cm	4 Stk.	€ 24.44
- UK Holz 300x7x4cm	2 Stk.	€ 17.58
- Wellpappdach	1 Stk.	
- Schrauben	1 Pack	
- Winkel		

Total € 209.54

Oliver & Natascha Bornhauser

Känelmattstrasse 37 | 4422 Arisdorf

www.dreamlions.ch | info@dreamlions.ch