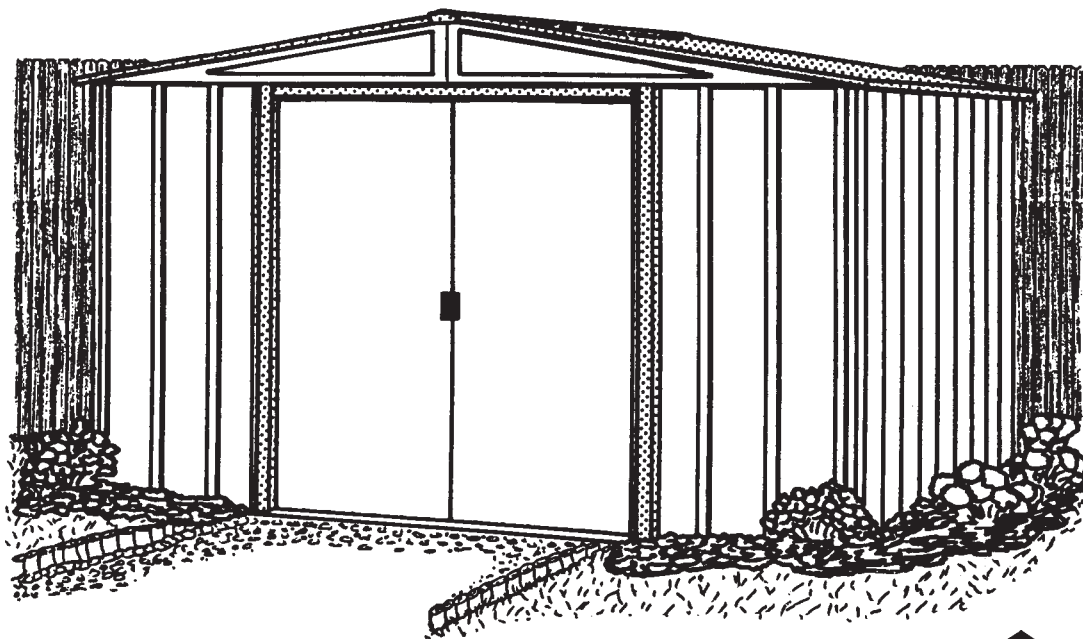


Gerätehaus

KI01

Modell Nr.	EN86-A <input type="checkbox"/>	HM86-A <input type="checkbox"/>	HM86M <input type="checkbox"/>
	MN86-A <input type="checkbox"/>	NP86 <input type="checkbox"/>	NW86-A <input type="checkbox"/>
	NW86PC <input type="checkbox"/>	SA86-A <input type="checkbox"/>	VN86-A <input type="checkbox"/>



ARROW

Der größte Hersteller von
Unterstellgebäuden
weltweit®

709331207

**MONTAGEANLEITUNG DES
Gerätehauses-DIE MONTAGE
IST EINFACH**

BEVOR SIE ANFANGEN

KA02

AUFBAUANLEITUNG

Bevor Sie mit der Montage beginnen, lesen Sie sich diese Montageanleitung sorgfältig durch. Die Montage ist einfach. Folgen Sie dieser Montageanleitung schrittweise.

ACHTUNG

DAS GERÄTEHAUS SOLLTE MÖGLICHST AN EINER WINDGESCHÜTZTEN STELLE UND NICHT BEI STÜRMISCHEM WETTER AUFGESTELLT WERDEN. ES IST GEFÄHRLICH, EIN TEILWEISE MONTIERTES HAUS STEHEN ZU LASSEN.

Bei vorschriftsmäßiger Montage widersteht dieses Gerätehaus auch heftigem Wind. Der Hersteller übernimmt keine Verantwortung für Schäden, die durch unvorsichtige Montage oder durch höhere Gewalt entstanden sind.

DAS GERÄTEHAUS MUß FEST VERANKERT WERDEN, UM WINDSCHÄDEN ZU VERMEIDEN.

TEILE UND STÜCKLISTE

Alle Teile sind mit Nummern versehen. Prüfen Sie anhand der Stückliste, ob alle Teile vorhanden sind, bevor Sie mit der Montage beginnen. Jeder Karton durchläuft eine Qualitätskontrolle bevor er verschlossen wird. Trotzdem kann es vorkommen, daß einmal ein Teil fehlt. Bitte benennen Sie dann die Teilnummer. Wir senden Ihnen unverzüglich kostenlos Ersatz.

ILN 40 05717 00000 4

E.P.H. Schmidt u. Co GmbH

D-58033 Hagen, Postfach 3320, Telefon-Sa. Nr. 02331 303001

Fax: 02331 302971

E-Mail: kundendienst@eph-schmidt.de

Büro, Lager, Kundendienst: D-58089 Hagen, Sporbecker Weg 20

PLANEN SIE VORAUS

KA03

BEVOR SIE MIT DER MONTAGE BEGINNEN

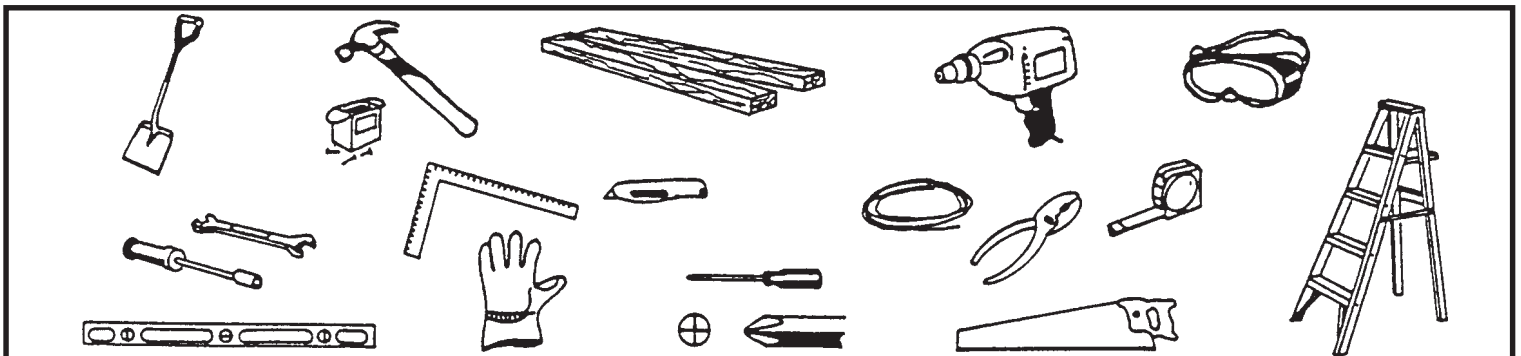
Suchen Sie sich einen trockenen und möglichst windstillen Tag aus. Beginnen Sie mit der Montage rechtzeitig. Lassen Sie ein unfertiges Haus nicht über Nacht stehen. **VORSICHT** bei feuchtem oder schlammigen Untergrund.

Bauen Sie das Haus zu zweit oder zu mehreren auf, denn mit Teamwork geht alles leichter.

WERKZEUG UND MATERIAL

Das Gerätehaus muß auf einem festen und ebenen Untergrund aufgestellt werden. Wir empfehlen ein Fundament aus Beton, Waschbetonsteinen oder aus Holz.

Bevor Sie mit dem Aufbau beginnen überprüfen Sie, ob Sie Werkzeug und das Material für das Fundament bereitliegen haben.



Sie benötigen folgendes Werkzeug:

- Schutzbrille
- Kreuzschlitzschraubenzieher Größe 2
- Arbeitshandschuhe
- Stufenleiter
- Teppichmesser
- Zange
- Wasserwaage
- Maßband

Diese Teile sind nicht erforderlich, erleichtern die Arbeit jedoch erheblich:

- Knarrenschlüssel
- elektr./Batterieschrauber

Für das Fundament:

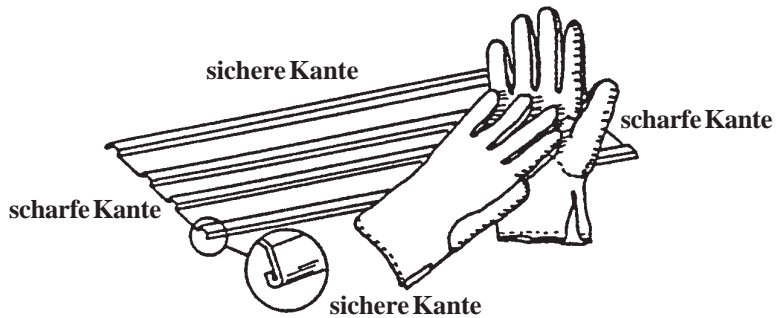
- Hammer und Nägel
- Spaten und Schaufel
- Hand- oder elektr. Säge
- Holz und/oder Beton oder Waschbetonplatten

Bevor Sie mit der Montage des Gerätehauses beginnen, muß das Fundament fertiggestellt sein. Ganz gleich, für welche Art von Fundament Sie sich entscheiden, das Fundament muß widerstandsfähig, eben und rechtwinklig sein.

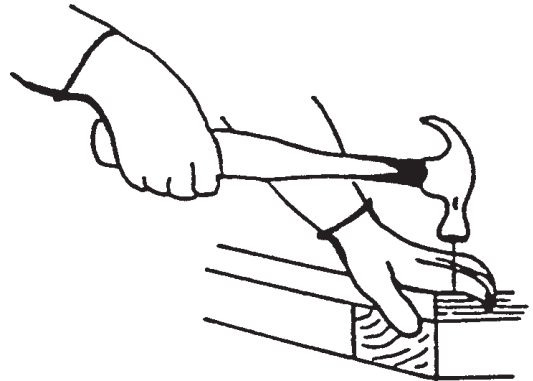
SICHERHEITSHINWEISE

KA04

- Benutzen Sie Arbeitshandschuhe. Einige Teile können scharfkantig sein.



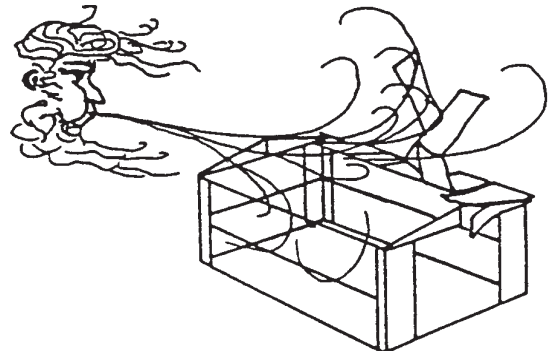
- Seien Sie besonders vorsichtig, wenn Sie Elektrowerkzeug benutzen.



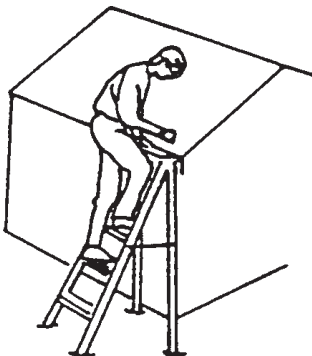
- Halten Sie Kinder und Haustiere vom Montageplatz fern.



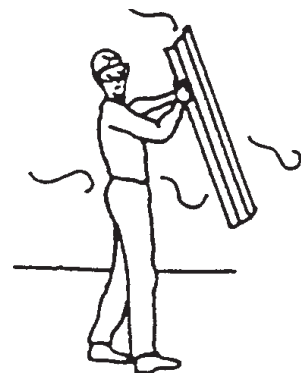
- Versuchen Sie auf keinen Fall ein Gerätehaus aufzubauen, wenn Teile fehlen sollten. Denn ein teilweise aufgebautes Haus kann bereits bei leichtem Wind beschädigt werden.



- Beim Einsatz der Stufenleiter darauf achten, daß sie komplett geöffnet ist und sicher steht. Bitte stützen Sie sich nicht mit Ihrem vollen Gewicht auf dem Dach des Gerätehauses ab.



- Montieren Sie Ihr Gerätehaus nicht an einem windigen Tag. Die großen Paneele wirken wie ein Segel. Die Montage wird sonst gefährlich und schwieriger.



WARTUNG UND PFLEGE

KA05

DACH

Halten Sie das Dach frei von Laub und Schnee. Eine hohe Schneelast auf dem Dach kann das Gerätehaus beschädigen und unsicher machen. In Gegenden, in denen extrem viel Schnee fällt und bei Gerätehäusern, die im Winter selten oder schlecht zu erreichen sind, empfehlen wir, den Dachfirst zusätzlich mit Kanthölzern abzustützen.

TÜREN

Halten Sie die Türlaufschienen sauber, so daß die Türen leicht gleiten. Behandeln Sie die obere Türschiene jährlich mit Möbelpolitur oder mit einem Silikonspray.

Halten Sie die Türen stets geschlossen, um Windschäden zu vermeiden.

HINWEIS

Benutzen Sie die mitgelieferten Dichtungsringe um dem Eindringen von Feuchtigkeit vorzubeugen und um zu verhindern, daß die Paneele beim Verschrauben durch die Schrauben verkratzt werden.

Prüfen Sie gelegentlich, ob alle Schrauben und Muttern noch fest angezogen sind. Ziehen Sie sie nach, wenn notwendig.

FEUCHTIGKEIT

Um zu verhindern, daß die Feuchtigkeit vom Boden aus ins Gerätehaus dringt, ist es ratsam, eine stabile Kunststoff-Folie unter das Fundament zu legen, ganz gleich, für welche Art von Fundament Sie sich auch immer entschieden haben.

ANDERE TIPS

- Die beschichteten Teile sind mit Tintenummern gekennzeichnet. Mit Seife und Wasser können diese Markierungen entfernt werden.
- Silikon darf benutzt werden, um das Gerätehaus wasserdicht zu machen.

NIEMALS CHEMIKALIEN FÜR IHREN SWIMMING POOL IM GERÄTEHAUS LAGERN. BRENNBARE UND ÄTZENDE MATERIALIEN MÜSSEN IN LUFTDICHTEN, ZULÄSSIGEN BEHÄLTERN AUFBEWAHRT WERDEN.

HEBEN SIE DIE MONTAGEANLEITUNG AUF FÜR DEN FALL, DAß SIE EINMAL ERSATZTEILE BENÖTIGEN SOLLEN.

FUNDAMENTE

KA06

**Es gibt viele Möglichkeiten, ein Fundament für Ihr Gerätehaus zu erstellen.
Wir zeigen Ihnen hier zwei Möglichkeiten.**



MÖGLICHKEIT 1: ARROW BODENRAHMEN-BAUSATZ: (Bestellnr. FB106-A)

Dieser einfache Bausatz von Arrow enthält die beste Basis für Ihren Lagerschuppen. Gelagerte Gegenstände kommen so nicht mit dem Boden in Berührung. Dieser Bausatz sollte wie folgt verwendet werden: **A.** Zur Unterstützung eines Sperrholzbodens. **B.** Zum Füllen mit Sand. Wir empfehlen die kombinierte Verwendung **1.** eines **ARROW BODENRAHMEN-BAUSATZES** und **2.** eines **ARROW FUNDAMENTBEFESTIGUNGS-BAUSATZES** als wirkungsvollste Methode zur Sicherung des Schuppens am Boden. **Der Zusammenbau dauert ca. 1 - 2 Stunden.**

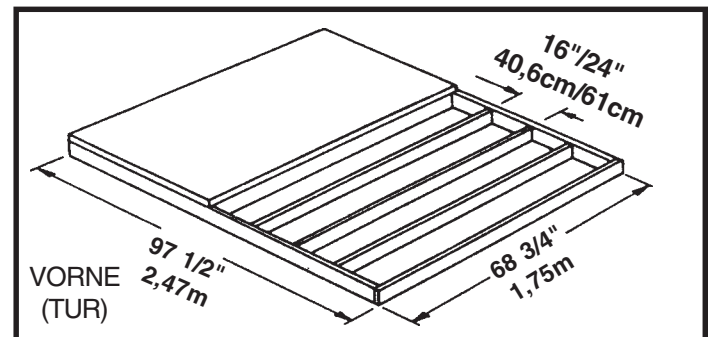
MÖGLICHKEIT 2: EIN FUNDAMENT AUS HOLZ

Bevor Sie mit der Arbeit beginnen, besorgen Sie sich das Material, das Sie hierfür benötigen:

- druckimprägnierte Kanthölze
- wasserfestes Sperrholz
- verzinkte Nägel
- Betonblöcke (wahlweise)

Das Fundament (Boden) muß absolut rechteckig und eben sein.
Richten Sie sich nach der Zeichnung.

**Für das Erstellen eines Holzfundamentes benötigt man
ca. 6 - 7 Stunden.**



HINWEIS: Das Fundament ist ca. 1 cm größer auf allen vier Seiten als das Sockelmaß des Gerätehauses.

MÖGLICHKEIT 3: EIN BETONFUNDAMENT

DAS FUNDAMENT SOLLTE MINDESTENS 8 BIS 10 CM STARK SEIN. ES MUß ABSOLUT EBEN UND RECHTWINKLIG SEIN.

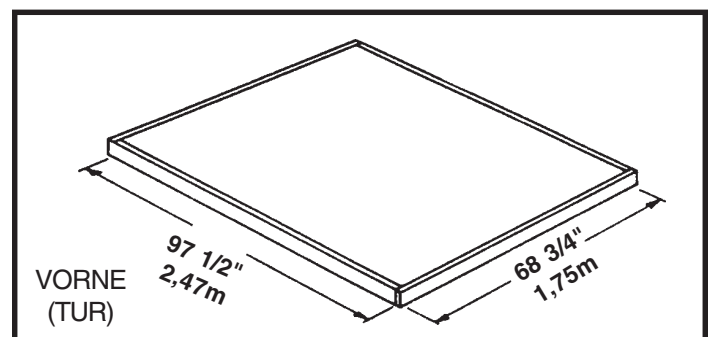
Bevor Sie mit der Arbeit beginnen, besorgen Sie sich das Material, das Sie hierfür benötigen:

- Kanthölzer (nach Trocknung entfernen)
- Beton
- Plastikfolie
- Um einen Beton der richtigen Stärke zu erhalten empfehlen wir:
1 Teil Zement, 3 Teile grober Sand, 2 1/2 Teile sauberer Sand

BODENVORBEREITUNG/ERSTELLUNG DES FUNDAMENTES

1. Ein Rechteck ausheben, und zwar ca. 15cm tief (Gras entfernen).
2. Mit grobem Sand ca. 10 cm hoch auffüllen und feststampfen.
3. Den groben Sand mit einer starken Plastikfolie abdecken.
4. Einen Holzrahmen konstruieren.
5. Den Beton hineingießen. Der Betonboden sollte ca. 8-10 cm stark sein. Achtung: Die Oberfläche muß absolut glatt sein.

**Für das Erstellen des Betonfundamentes benötigen Sie ca.
3 bis 5 Stunden. Lassen Sie bitte dieses Fundament eine
Woche trocknen.**



HINWEIS: Die Abmessungen in der Zeichnung sind die Maße des Fundamentes, nachdem der Holzrahmen entfernt wurde.

ZUBERHÖRBEUTEL

KA07

Nehmen Sie diese Schrauben
aus dem Schraubenbeutel
und legen Sie sie bis zum
letzten Montageschritt beiseite



65103
Muttern (104)



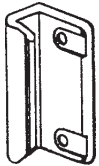
65900A
schwarze Schrauben (8)
(mit den Schrauben verpackt)



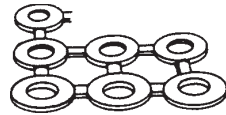
65923
Schrauben (104)



65004 (266)
selbstschneidende Schrauben



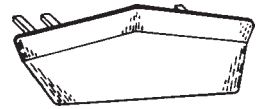
66045
Türgriff (2)



66646
Plastik-U-Scheiben (275)
(8/40)



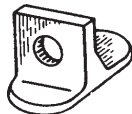
65109
Hutmutter (6)
(mit den Schrauben verpackt)



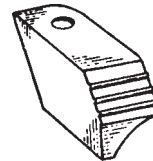
67468
Firstblende (2)
(Arrow Logo)



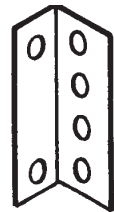
66769
Türgleiter (4)



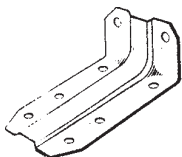
66382
untere Türführung (4)



66183
Eckabschluß
(2 rechts / 2 links)



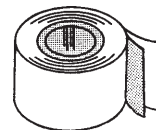
7916
Dachträgerwinkel (4)



6228
Stützwinkel (2)



66029
Stopfen (2)
(mit den Schrauben verpackt)



67293
Dichtungsband (1)

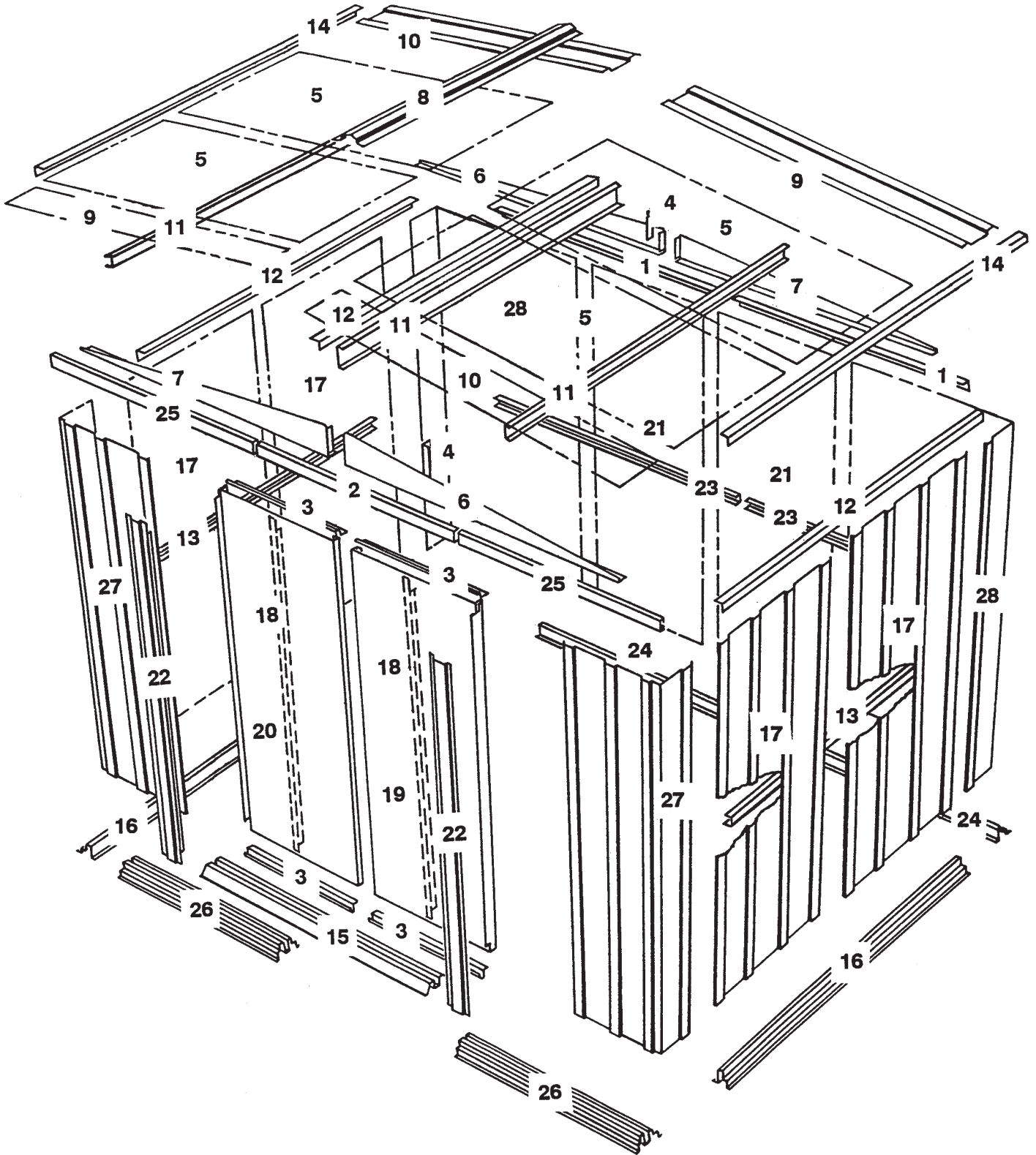
Stückliste

KI08

Abb. Nr.	Teil-Nr.	Bezeichnung	Anzahl im Karton	Checkliste
1	6615	hinterer Dachrahmen	2	
2	6617	Türschielenlasche	1	
3	10498	horiz. Türversteifung	4	
4	6658	Dachträgerwinkel	2	
5	7875	Dachpaneel	4	
6	7906	Giebel, rechts	2	
7	7907	Giebel, links	2	
8	8461	Firstabdeckung	1	
9	8466	Dachpaneel, rechts	2	
10	8467	Dachpaneel, links	2	
11	8474	Dachträger	3	
12	8476	Dachrahmen, Seite	3	
13	9920	Wandführung, Seite	2	
14	8482	Dachrand	2	
15	8941	Rampe	1	
16	8946	Bodenrahmen, Seite	2	
17	8995	Wandpaneel	4	
18	9355	vertik. Türversteifung	2	
19	10488	Tür, rechts	1	
20	10488	Tür, links	1	
21	9363	Wandpaneel	2	
22	9900	Türpfosten	2	
23	9924	Wandführung, hinten	2	
24	9377	Bodenrahmen, hinten	2	
25	9378	Türlaufschiene	2	
26	9379	Bodenrahmen, vorn	2	
27	9380	Eckpaneel, vorn	2	
28	9384	Eckpaneel, hinten	2	

Montage Nach Nummern

KA09



Schritt 1

KA10

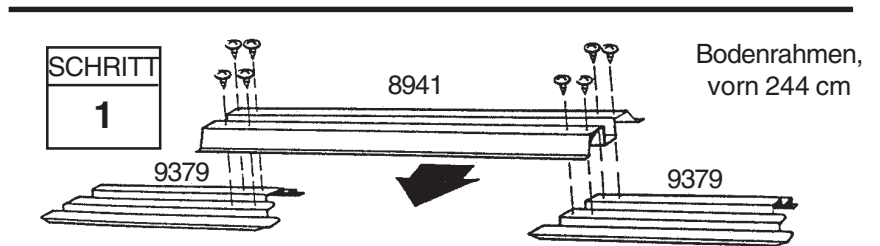
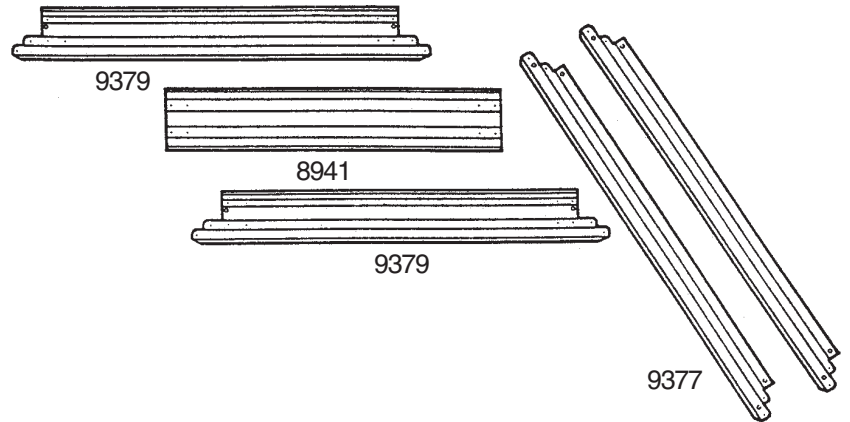
- Hierzu benötigen Sie folgende Teile ●

Vormontage der Bodenrahmengruppen

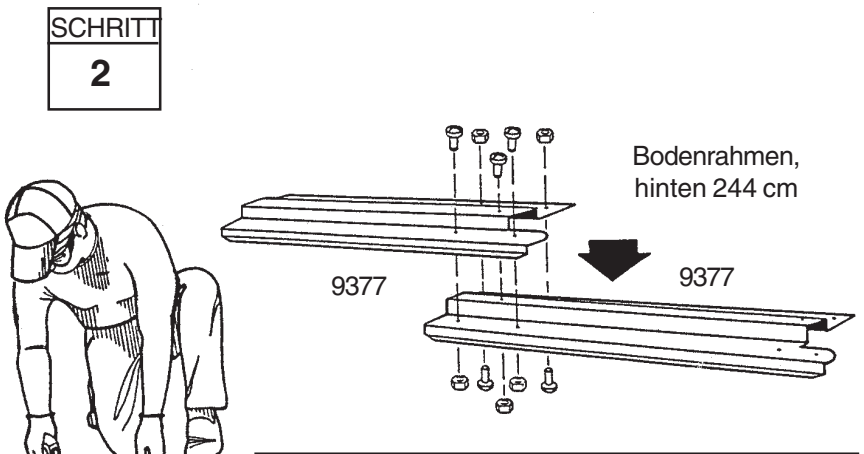
- 8941 Rampe (1)
- 9379 Bodenrahmen, vorn (2)
- 9377 Bodenrahmen, hinten (2)

Der vordere Bodenrahmen besteht aus drei Stücken. Der hintere Bodenrahmen besteht aus zwei Stücken. Die Bohrungen in den Teilen decken sich, wenn die Teile mit dem richtigen Überstand aufeinander gelegt werden. Die Abbildungen zeigen die richtige Gesamtlänge für Rückseite und Vorderseite. Gehen Sie wie folgt vor:

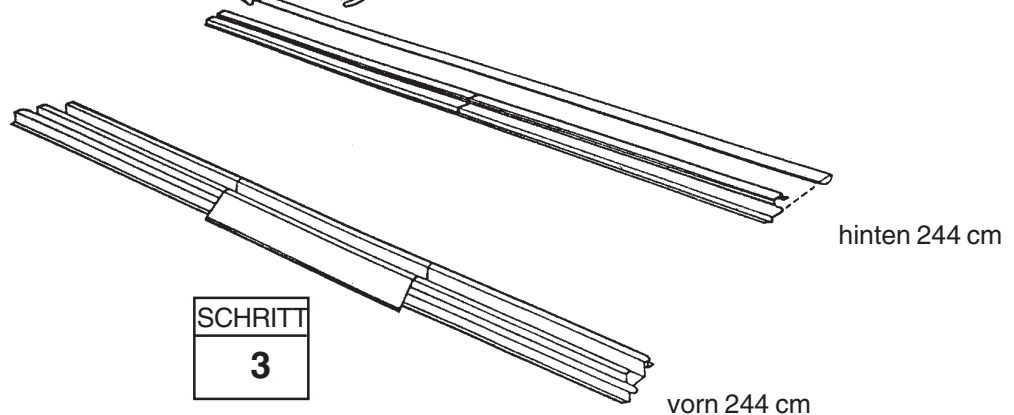
1 Legen Sie die **vorderen, Bodenrahmenteile** wie gezeigt nieder. Zentrieren Sie die **Rampe** auf den zwei vorderen Bodenrahmen. Verbinden Sie die Rahmen mit 8 selbstschn. Schrauben.



2 Überlappen Sie die **hinteren Bodenrahmen** wie gezeigt. Die Bohrungen in den Teilen decken sich, wenn die Teile mit dem richtigen Überstand aufeinander gelegt werden. Die Abbildungen zeigen die richtige Gesamtlänge für den hinteren Bodenrahmen. Verbinden Sie die Rahmen wie gezeigt, indem Sie 5 Schrauben in den Rahmensatz einschrauben.



3 Überprüfen Sie noch einmal die Längen und stellen Sie diese Teile zur späteren Verwendung in Schritt 5 zur Seite.



Schritt 2

KA11

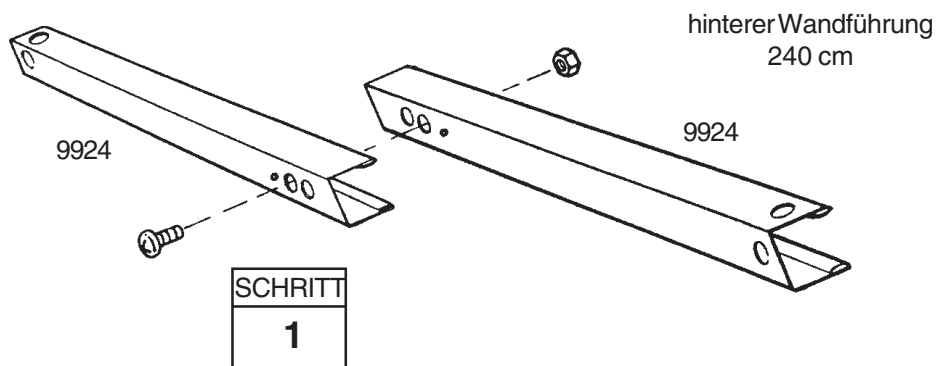
● Hierzu benötigen Sie folgende Teile ●

Vormontage der Rahmengruppen

- 6615 hinterer Dachrahmen (2)
- 9924 Wandführung, hinten (2)

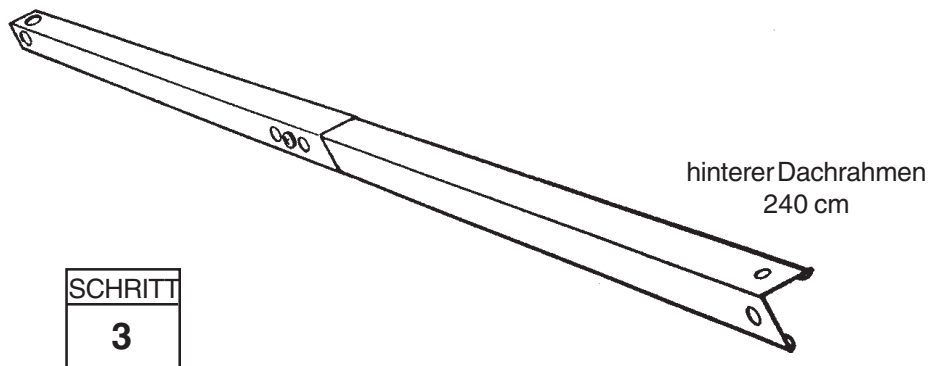
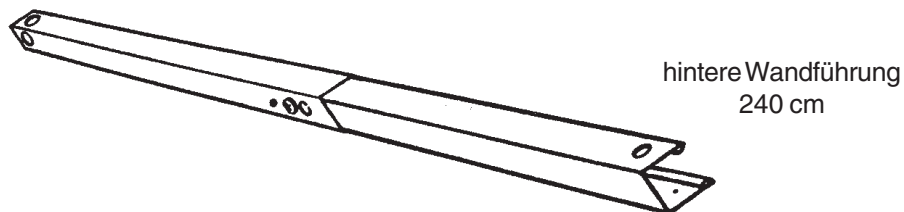
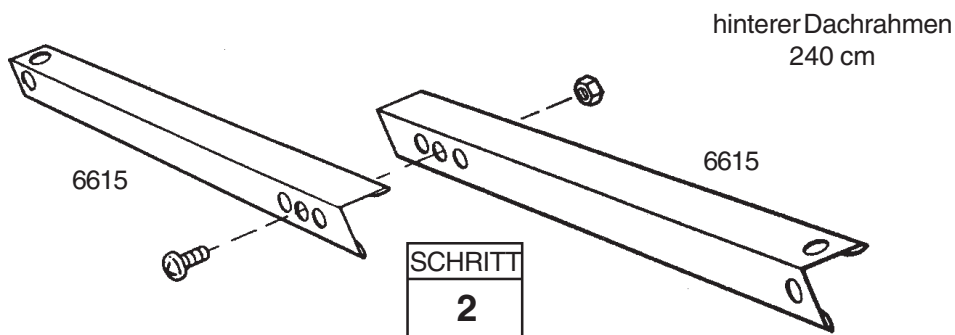
Die Teile für den Hauptrahmen versteifen die Wände. Diese Teile werden später in der Mitte und an der Oberkante der Rückwand montiert. Gehen Sie wie folgt vor:

1 Überlappen Sie die Teile für die **hintere Wandführung** wie gezeigt, und verbinden Sie die zwei Teile mit *einer Schraube in der mittleren Bohrung* (drei Bohrungen decken sich).



2 Überlappen Sie die **hinteren Dachrahmen** - Teile wie gezeigt und verbinden Sie sie mit *einer Schraube in der mittleren Bohrung*.

3 Halten Sie die vormontierten Baugruppen zur späteren Verwendung in Schritt 5 bereit.



Schritt 3

KA12

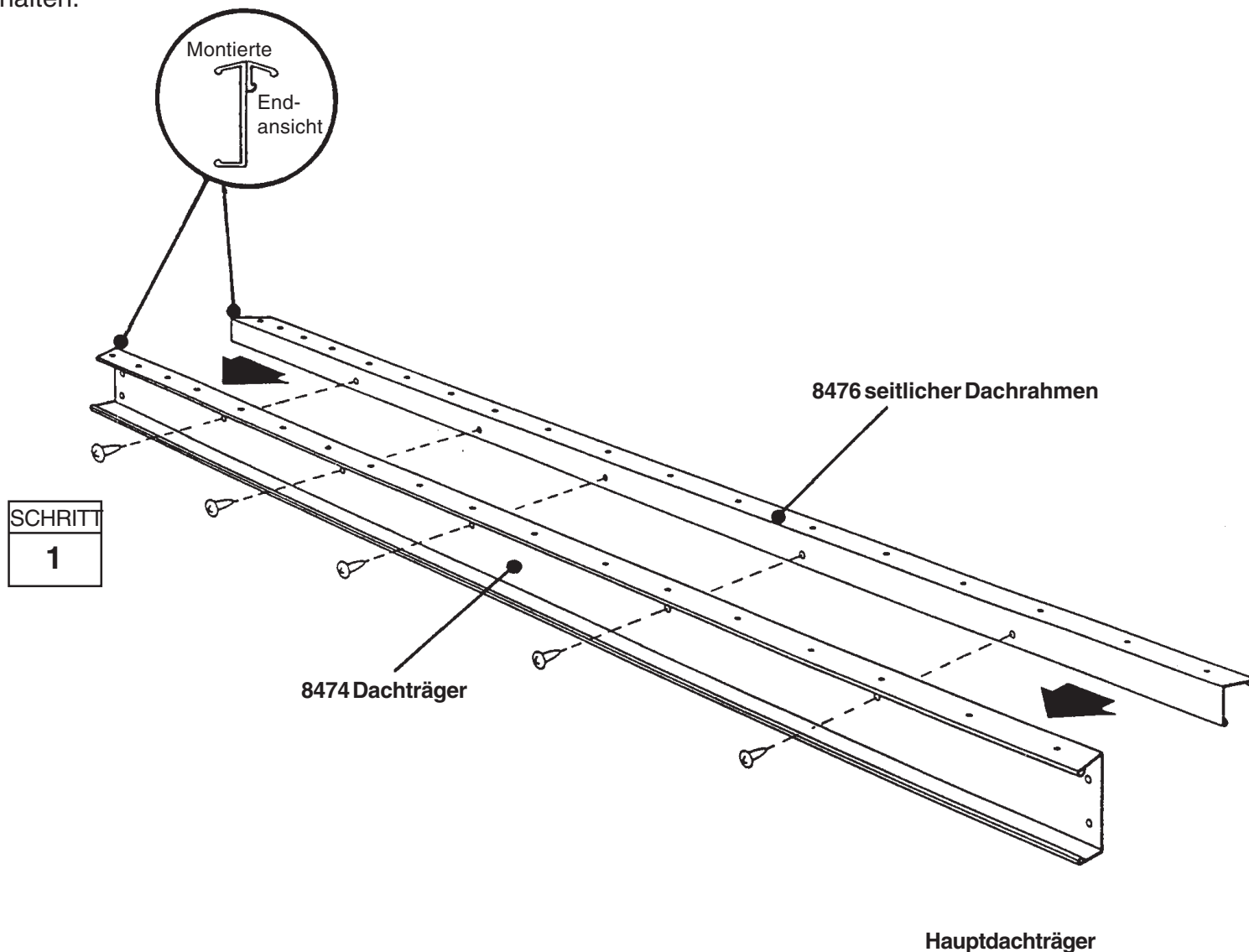
● Hierzu benötigen Sie folgende Teile ●
Vormontage des Dachträgers

- 8474 Dachträger (1)
- 8476 Dachrahmen, Seite (1)

Die Dachträger verbinden die zwei Giebel und tragen die Dachpaneele. Der Hauptdachträger besteht aus zwei verbundenen Teilen.

1 Den **seitlichen Dachrahmen**, mit seiner Rückseite gegen die Rückseite des **Dachträgers** legen und mit zehn Schrauben befestigen.

2 Dieses Teil zur späteren Verwendung in Schritt 12 bereit halten.



Schritt 4

KA13

● Hierzu benötigen Sie folgende Teile●

Vormontage der Türlaufschiene

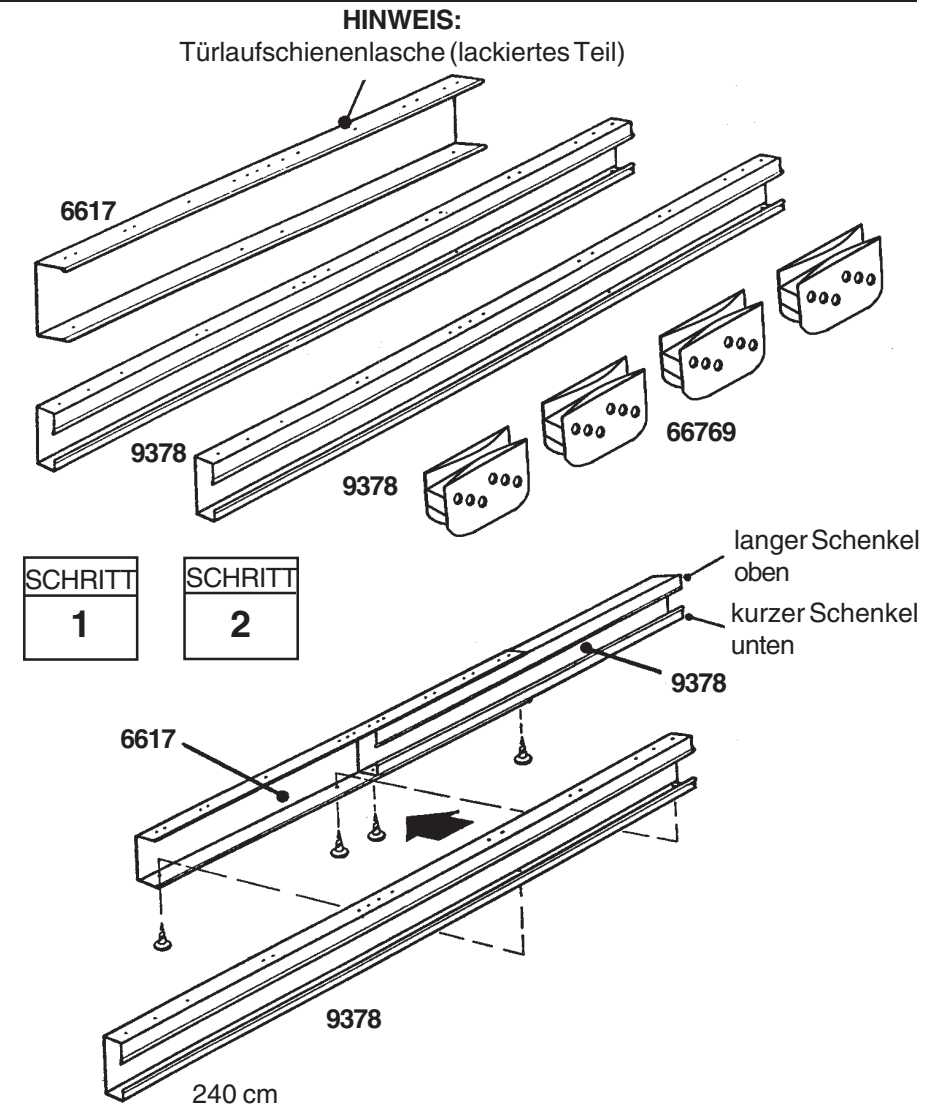
- 6617 Türschienenlasche (1)
- 9378 Türlaufschiene (2)

Die Türlaufschienengruppe trägt die Schiebetüren und verstärkt die Vorderwand. Sie besteht aus drei Teilen.

1 Positionieren Sie die Enden der **Türlaufschienenteile** in der **Türschienenlasche** nebeneinander, wie gezeigt.

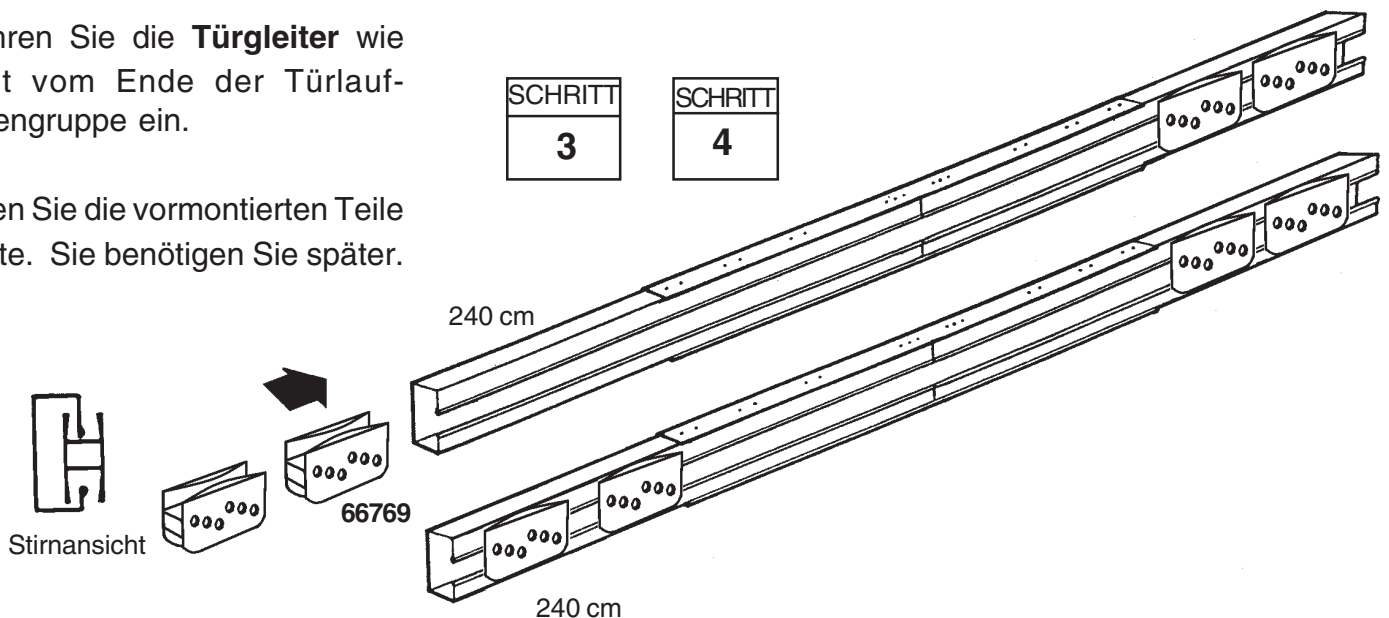
2 Schrauben Sie 4 selbstschn. Schrauben *nur von unten ein*.

Hinweis: Die Bohrungen in der Oberseite der Türlaufschienengruppe sind zur späteren Befestigung des Giebels an die Oberseite der Vorderwand vorgesehen.



3 Führen Sie die **Türgleiter** wie gezeigt vom Ende der Türlaufschienengruppe ein.

4 Legen Sie die vormontierten Teile zur Seite. Sie benötigen Sie später.



Schritt 5

KA14

● Hierzu benötigen Sie folgende Teile ●

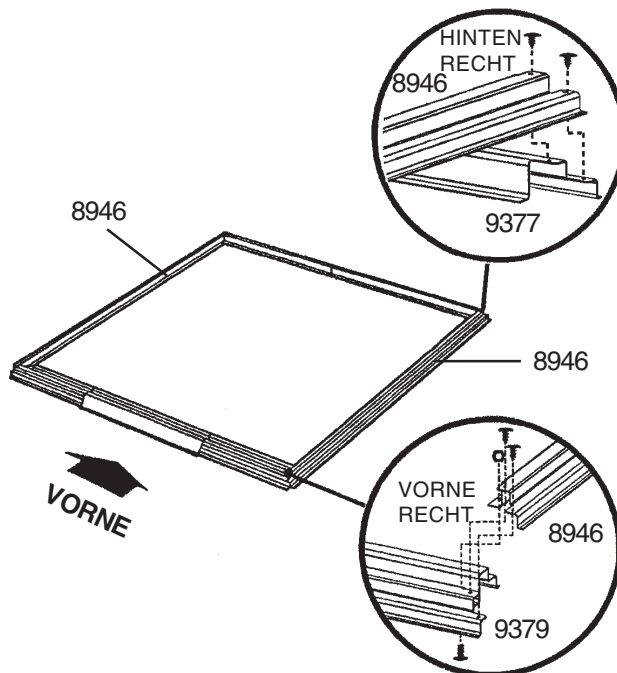
Bodenrahmen

- vordere Bodengruppe (1)
- 8946 seitl. Bodenrahmen (2)
- hintere Bodengruppe (1)

1 Setzen Sie die vormontierten Bodenrahmenteile auf das Fundament. Befestigen Sie die vier Ecken des Bodenrahmens mit zwei Schrauben an jeder Ecke, wie gezeigt. An den vorderen Ecken führen Sie die Schrauben von unten durch und befestigen Sie sie mit Muttern auf der Oberseite.

2 Messen Sie den Bodenrahmen diagonal. Wenn die Diagonalen gleich sind, ist der Bodenrahmen rechteckig.

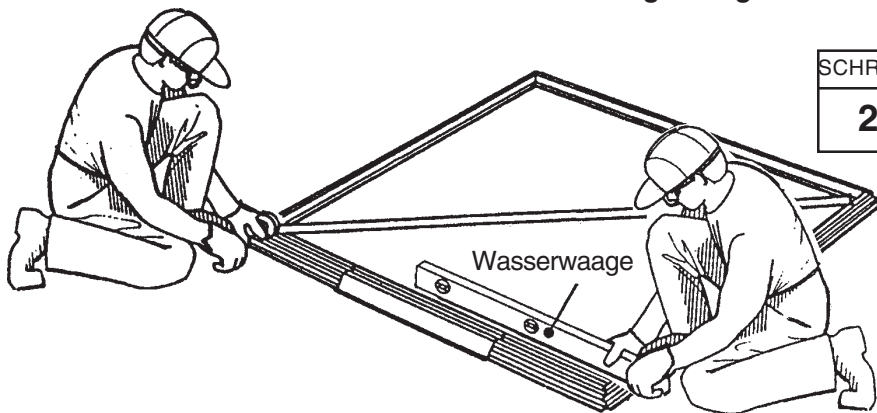
SCHRITT
1



HINWEIS

Zu diesem Zeitpunkt die Bodenrahmen nicht am Fundament befestigen. Das Gerätehaus wird erst nach der Montage verankert.

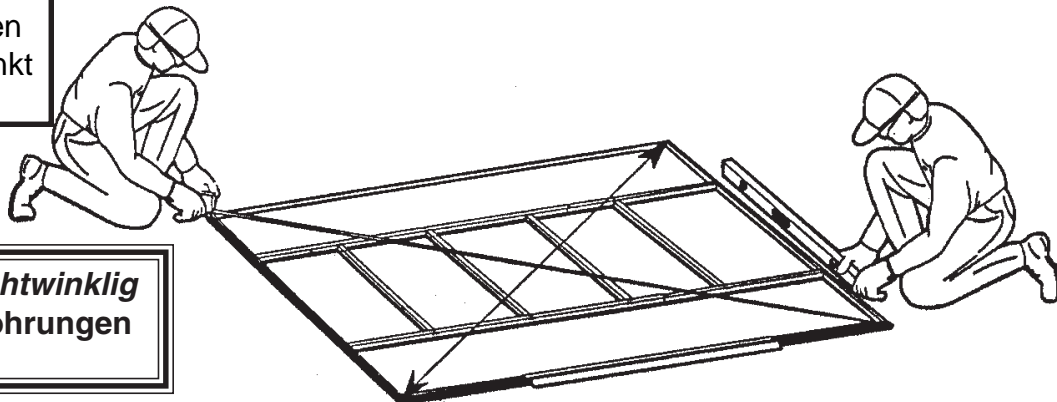
Der Bodenrahmen ist rechteckig, wenn die Diagonale gleich sind.



SCHRITT
2

HINWEIS

Falls Sie einen Bodenrahmen-Bausatz gekauft haben, müssen Sie diesen zum jetzigen Zeitpunkt einbauen.



Der Bodenrahmen muß *rechteckig und eben* sein, oder die Bohrungen decken sich nicht.

Schritt 6

K115

● Hierzu benötigen Sie folgende Teile ●

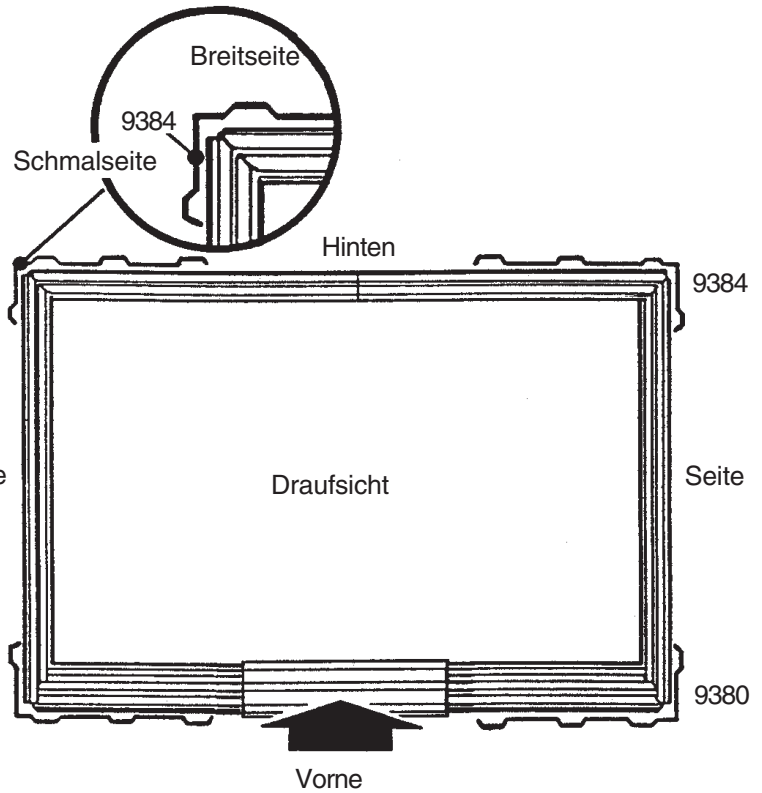
Ecken

- 9380 Eckpaneel, vorn (2)
- 9384 Eckpaneel, hinten (2)

WICHTIGER HINWEIS

Von diesem Punkt der Montage an brauchen Sie Stunden und mehr als eine Person. Fahren Sie an dieser Stelle mit der Montage nicht fort, wenn nicht genügend Zeit vorhanden ist, um das Gerätehaus an diesem Tag komplett aufzubauen. Ein teilweise montiertes Gerätehaus kann bereits durch leichten Wind beschädigt werden.

SCHRITT
2



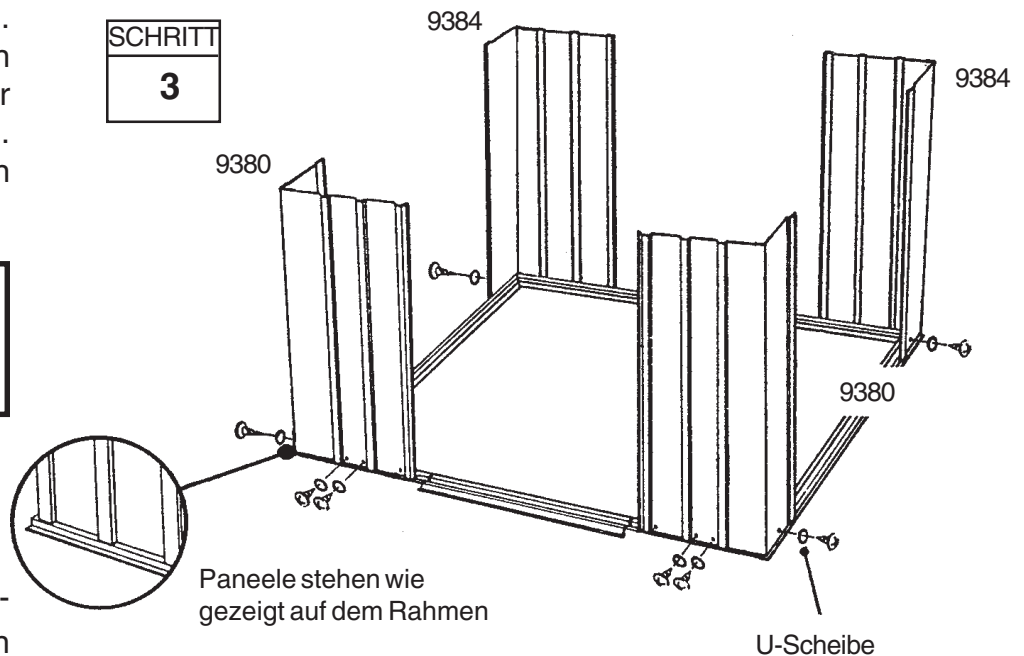
Für jede Schraube in der Wand brauchen Sie eine U-Scheibe.

1 Setzen Sie ein **vorderes Eckpaneel** wie gezeigt an die Ecke des Bodenrahmens. Der breiteste Teil jedes Eckpaneels muß entlang der Gebäudevorderseite gesetzt werden. Befestigen Sie das Eckpaneel mit drei Schrauben am Bodenrahmen.

SCHRITT
1

2 Die **hinteren Eckpaneele** wie gezeigt an die hinteren Ecken setzen. Der breiteste Teil jedes hinteren Eckpaneels muß entlang der Gebäuderückseite gesetzt werden. Die Eckpaneel mit vier Schrauben am Bodenrahmen befestigen.

SCHRITT
3



HINWEIS

Gehen Sie vorsichtig vor und stellen Sie sicher, daß die Paneele wie gezeigt am richtigen Ort montiert werden.

3 Vor dem Weitermachen die Teilnummern auf den Wandpaneelen überprüfen.

Der Bodenrahmen muß rechtwinklig und eben sein, oder die Bohrungen decken sich nicht.

Schritt 7

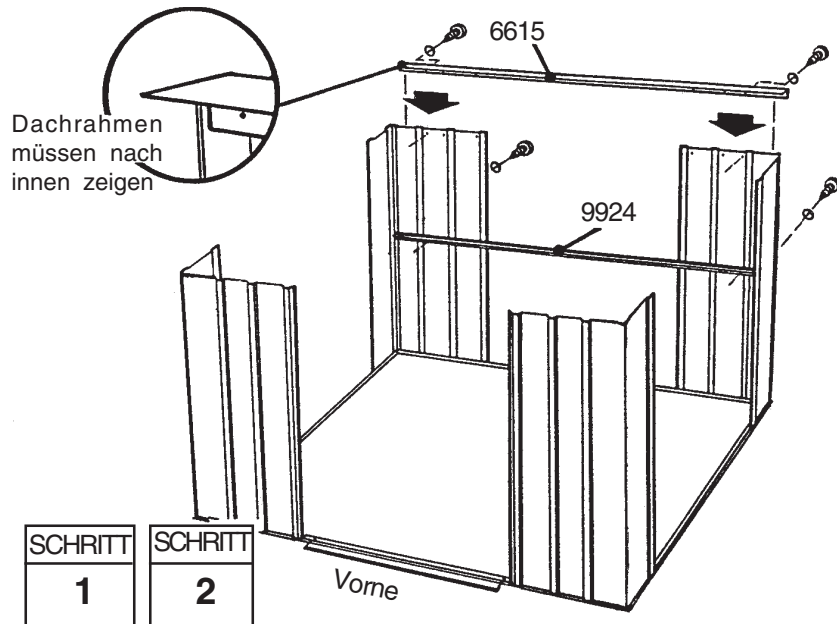
KA16

● Hierzu benötigen Sie folgende Teile ●

Rahmen

- Türlaufschienengruppe (1)
- hintere Dachrahmengruppe (1)
- 8476 seidl. Dachrahmen (2)
- hintere Wandführungsgruppe (1)
- 9920 Seitenwandführung (2)

Der Hauptrahmen stützt die Seitenwände und stellt eine Fläche zur Befestigung der Giebel zur Verfügung, die das Dach tragen.

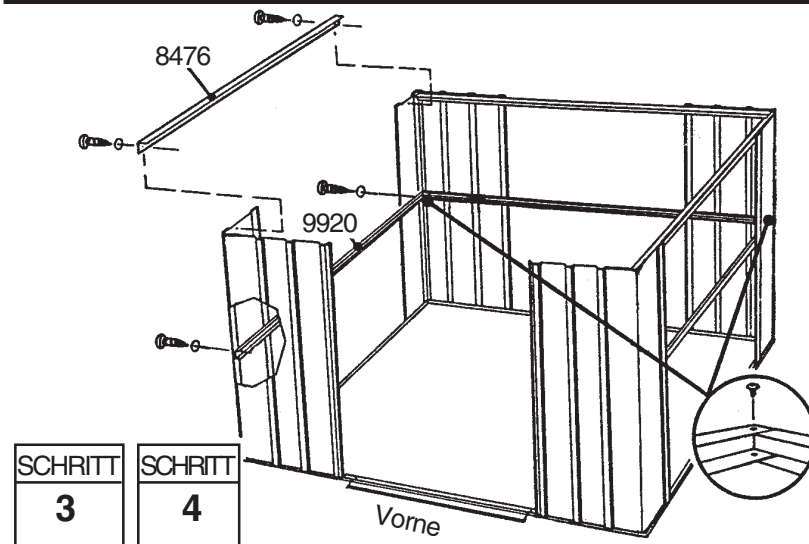


1 Die **hintere Dachrahmengruppe** mit selbstschn. Schrauben entlang der oberen Rückwand befestigen.

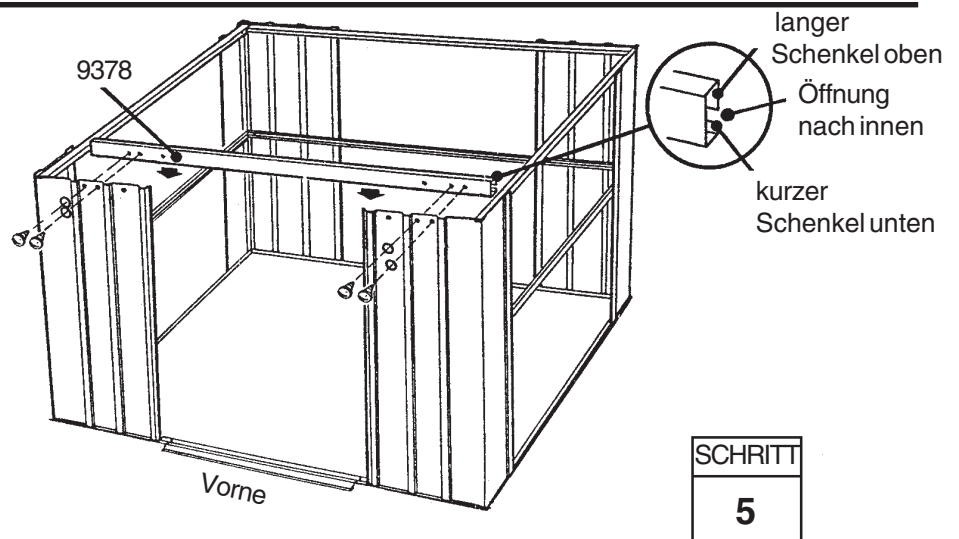
2 Die **hintere Wandführungsgruppe** mit Schrauben und Muttern entlang der Mitte der Rückwand befestigen.

3 Die **seitlichen Dachrahmen** mit selbstschn. Schrauben oben entlang der Seitenpaneele befestigen. Die seitlichen Dachrahmen müssen in den Ecken den hinteren Dachrahmen überlappen.

4 Die **Seitenwandführungen** mit Schrauben und Muttern entlang der Mitte der Seitenpaneele befestigen. Die Überlappungen in den hinteren Ecken mit Schrauben befestigen.



5 Die **Türlaufschienengruppe** mit selbstschn. Schrauben entlang der Oberseite der vorderen Wandpaneele befestigen. Siehe Zeichnung.



Schritt 8

K117

● Hierzu benötigen Sie folgende Teile ●

Wandpaneele

- 8995 Wandpaneel (4)
- 9363 Wandpaneel (2)

Die Wandpaneele werden in zwei Breiten geliefert. Jedes Wandpaneel hat eine geriffelte Rippe auf einer Seite. Die geriffelte Rippe wird unter die Rippe des folgenden Panels gelegt.

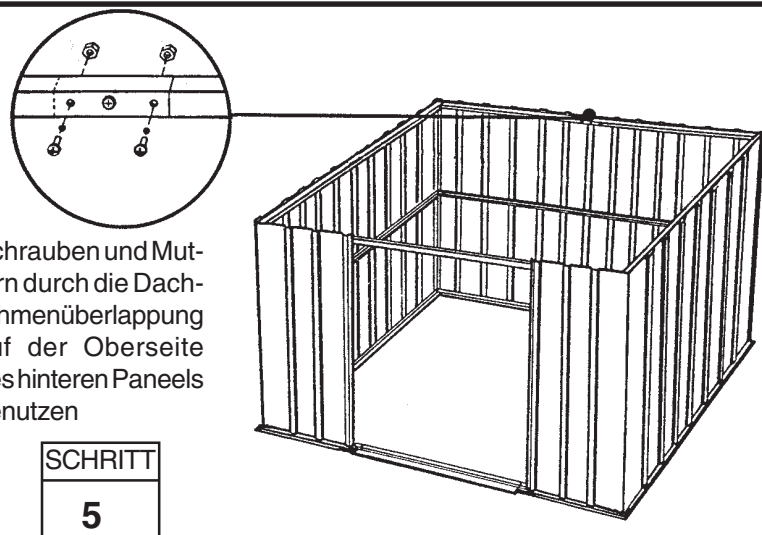
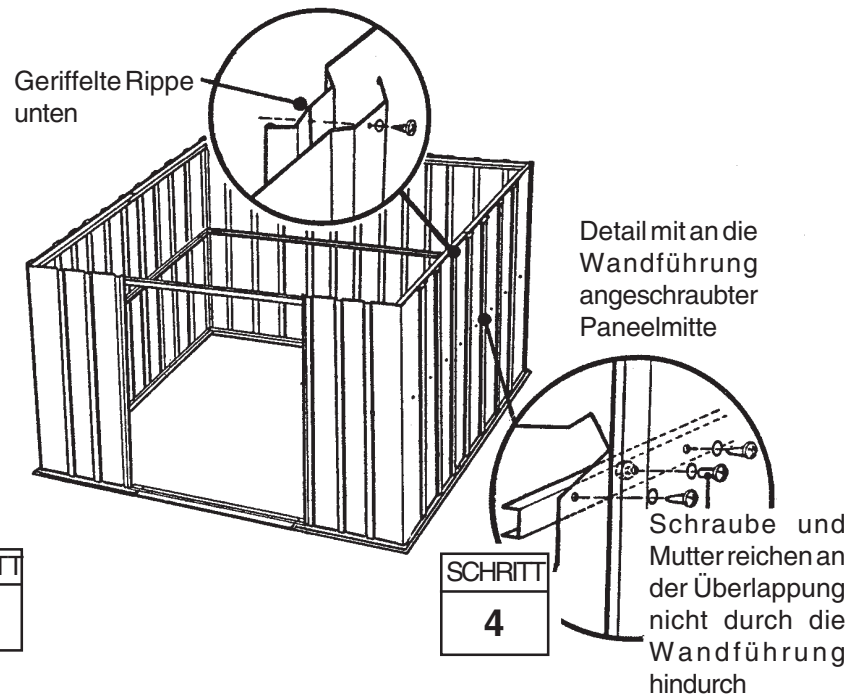
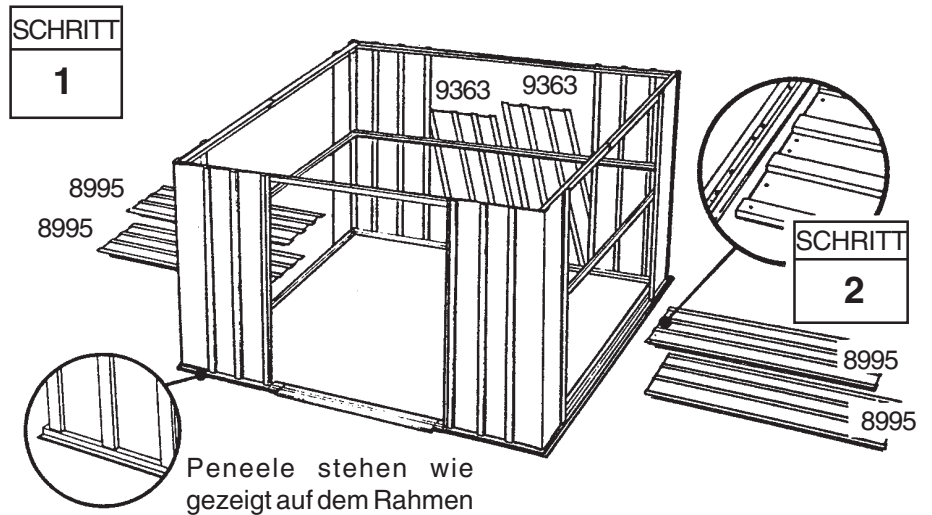
1 Finden Sie alle **Wandpaneele** und legen Sie jedes neben das Gebäude.

2 Stellen Sie sicher, daß Sie für jede Position das richtige Paneel haben. Das tun Sie, indem Sie die Paneele überlappen und feststellen, ob die Bohrungen sich mit den Bohrungen im Rahmen decken.

3 Die Wandpaneele oben und unten mit Schrauben befestigen.

4 Die Mitte jedes Panels mit selbstschn. Schrauben an der Wandführung befestigen. Die überlappenden Rippen wie zuvor befestigen.

5 Wenn alle Wandpaneele in den richtigen Positionen befestigt sind schaut das Gebäude so aus.



Schritt 9

K118

● Hierzu benötigen Sie folgende Teile ●

Türpfosten

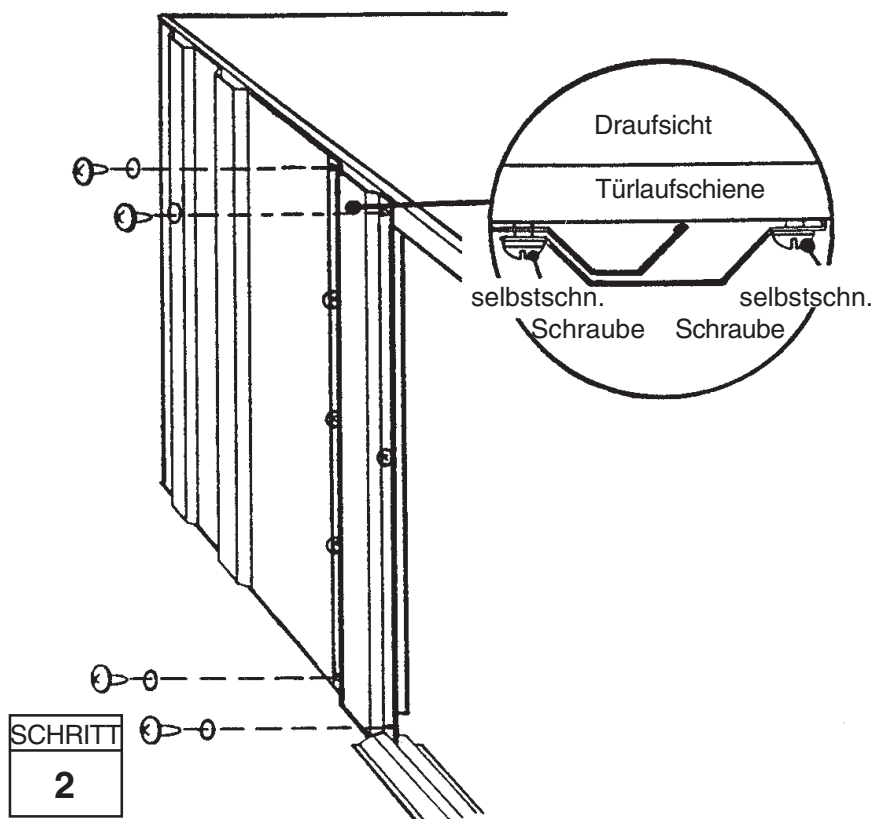
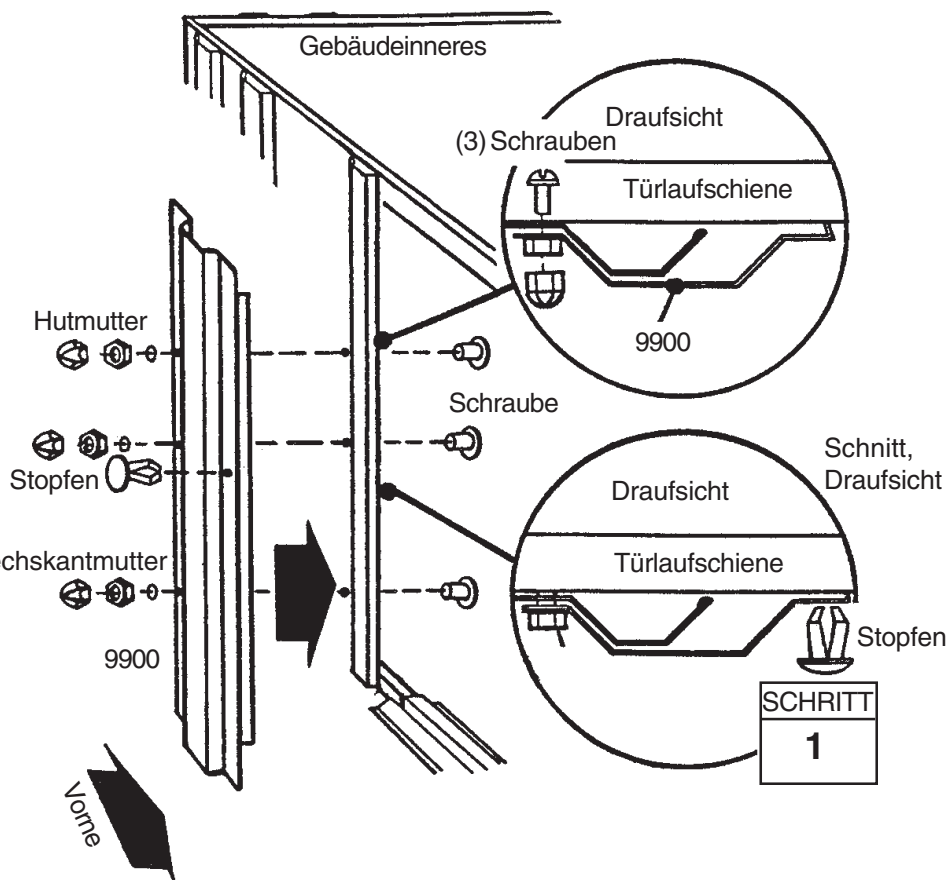
● 9900 Türpfosten (2)

Die Türpfosten versteifen die Türöffnung und sehen attraktiv aus. Befolgen Sie diese Schritte für beide Türpfosten.

1 Einen **Türpfosten** mit drei Schrauben, Muttern und Hutmuttern wie gezeigt an das vordere Paneel schrauben. Einen **Stopfen** in die der Türöffnung am nächsten Bohrung in der Pfostenmitte drücken.

2 Den Türpfosten oben mit zwei Schrauben an die Türlaufschiene schrauben. Dann das Unterteil genauso an den Rahmen schrauben.

Schritte 1 und 2 für den *anderen* Türpfosten wiederholen.



Schritt 10

KA19

● Hierzu benötigen Sie folgende Teile ●
Vormontage der Giebel

- 7906 Giebel, rechts (2)
- 7907 Giebel, links (2)
- 7916 Dachträgerwinkel (4)

Die Giebel sind oben auf den vorderen und hinteren Wänden angeordnet und tragen die Dachträger.

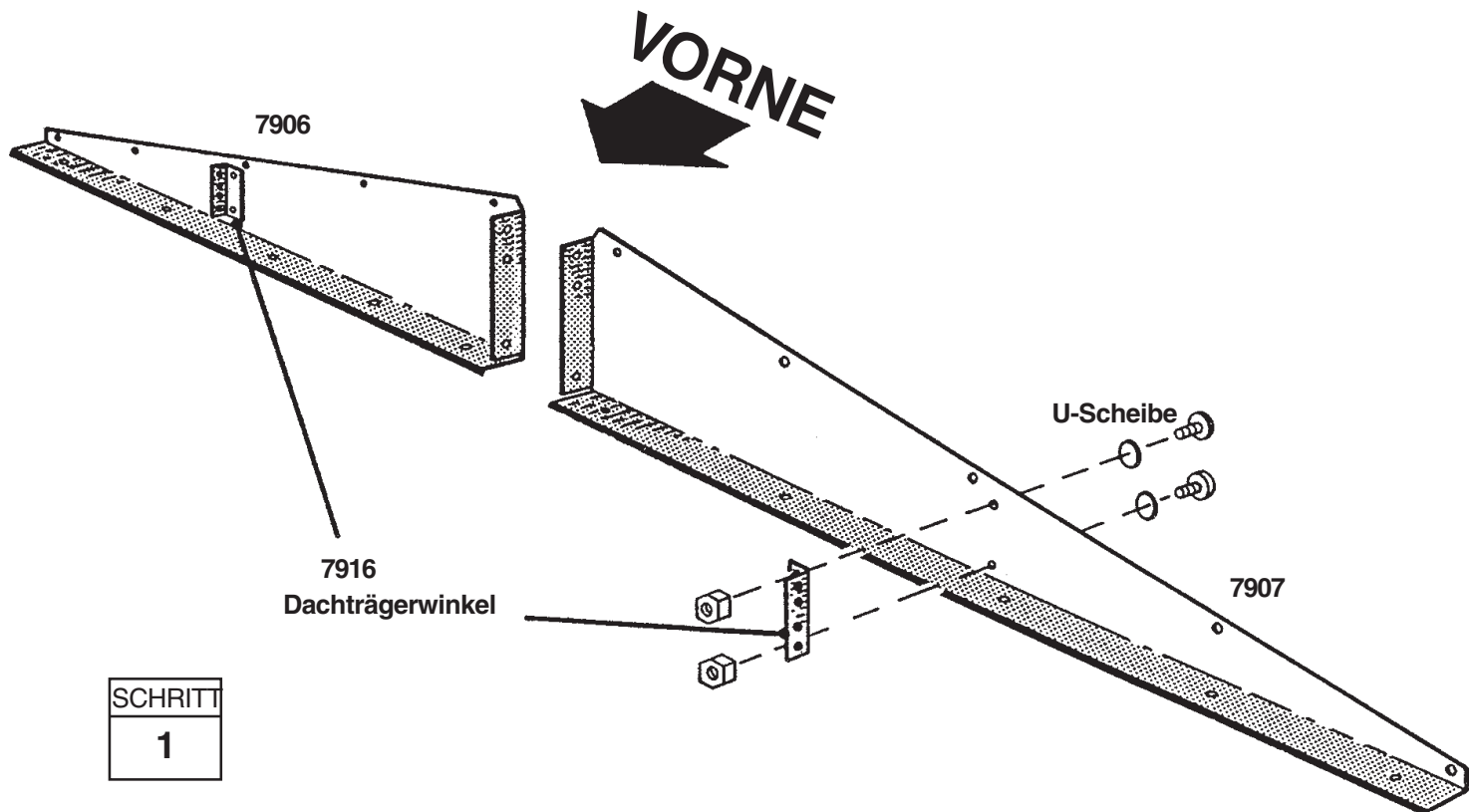
HINWEIS

Die Giebel werden ineinander gelagert geliefert und können evtl. als ein Teil angesehen werden. Trennen Sie sie vorsichtig, bevor Sie mit der Montage weitermachen.

1 Verbinden Sie die 4 **Dachträgerwinkel** mit 2 Schrauben und Muttern mit den Giebeln.

HINWEIS

Der Montageschenkel des Winkels muß nach vorne zur Giebelmitte hin weisen.



Schritt 11

KA20

● Hierzu benötigen Sie folgende Teile ●
Giebel/Winkel

- linke Giebelgruppen (2)
- rechte Giebelgruppen (2)
- 6658 Dachträgerwinkel (2)

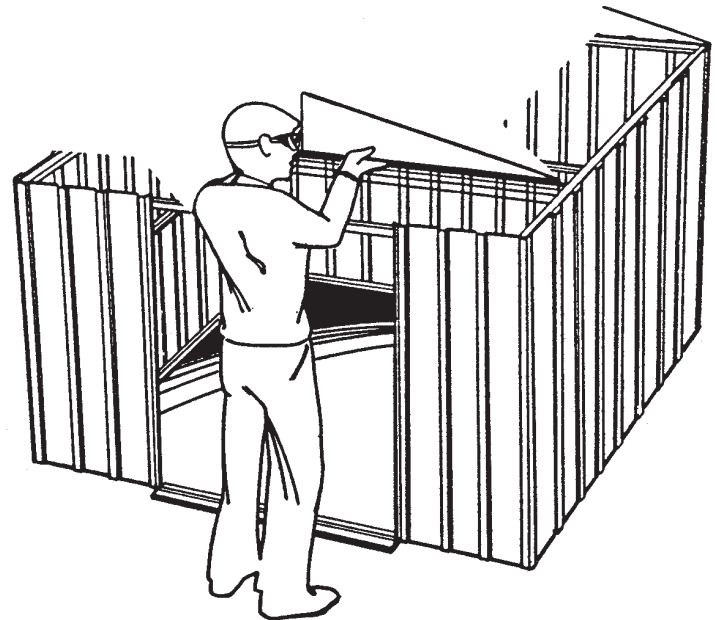
1 Einen rechten und einen linken Giebel anheben und unter dem Dachrahmen an der Ecke mit selbstschn. Schrauben an die Türlaufschiene schrauben.

Hinweis: Am vorderen Giebel die zwei Schrauben am nächsten zum mittleren Giebelschenkel weglassen. Am hinteren Giebel eine Schraube und Mutter am überlappenden hinteren Dachrahmen benutzen.

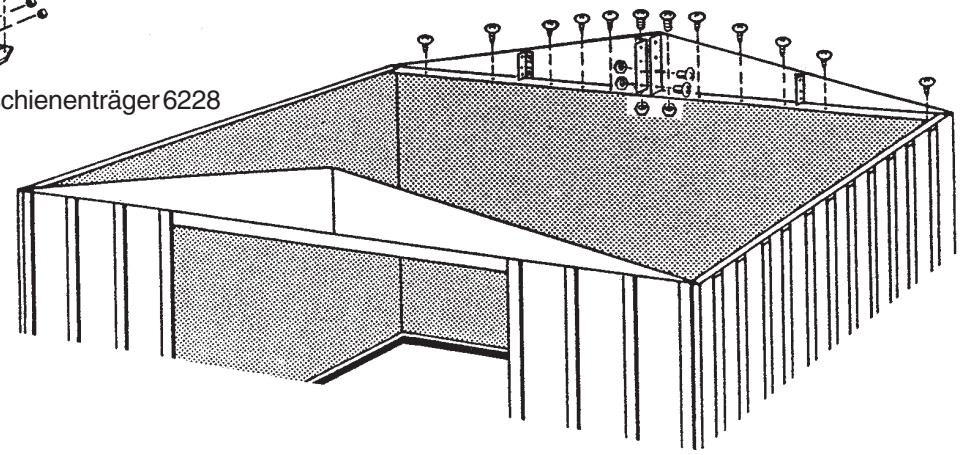
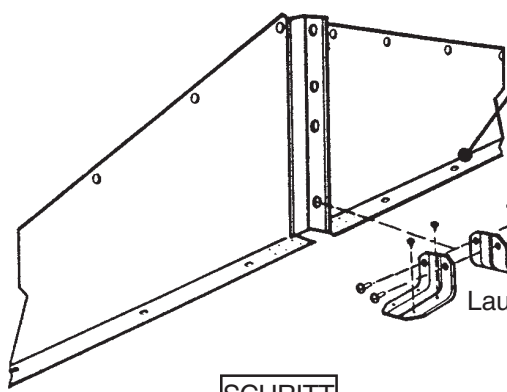
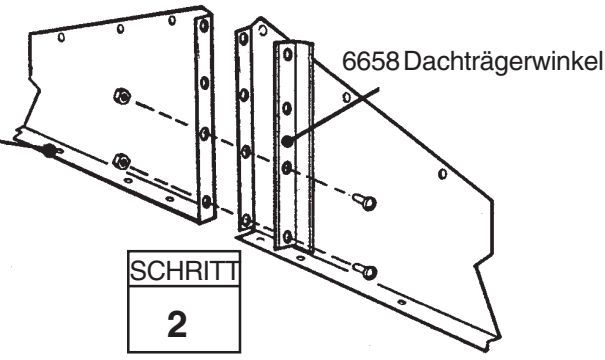
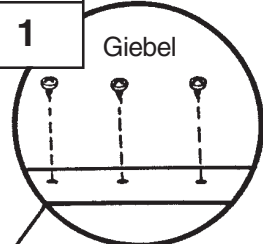
2 Die **linken** und **rechten Giebel** mit zwei Schrauben und Muttern *nur* wo gezeigt mit einem **Dachträgerwinkel** verbinden.

Schritt 1 & 2 für die andere Seite des Gebäudes wiederholen.

3 Die **Laufschienenträger** wie gezeigt an der vorderen Giebelgruppe befestigen.



SCHRITT
1



Schritt 12

KA21

● Hierzu benötigen Sie folgende Teile ●

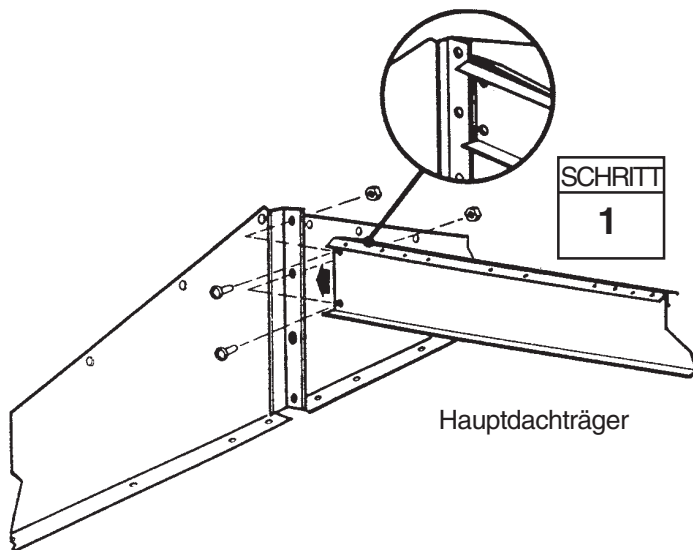
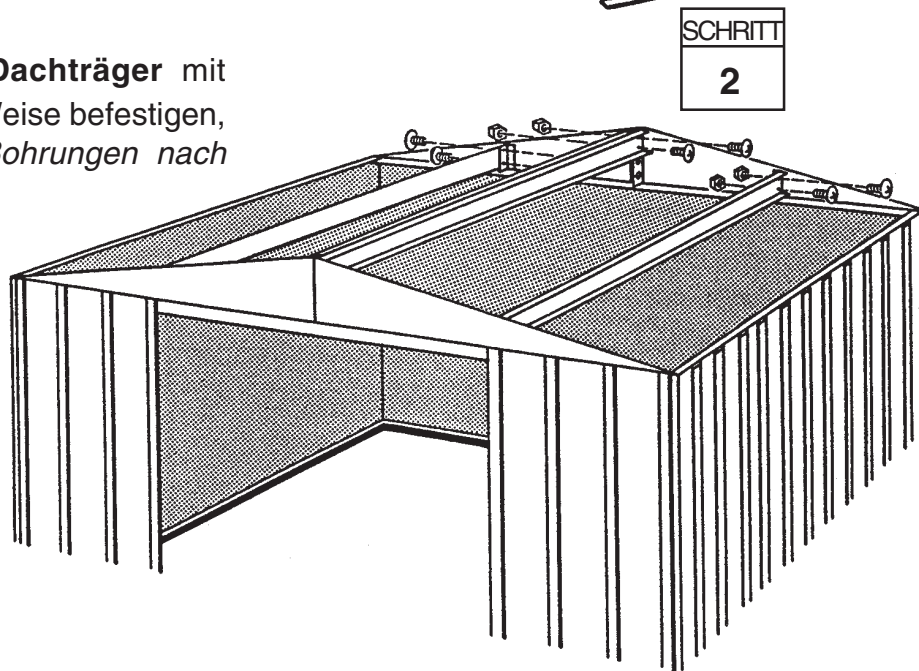
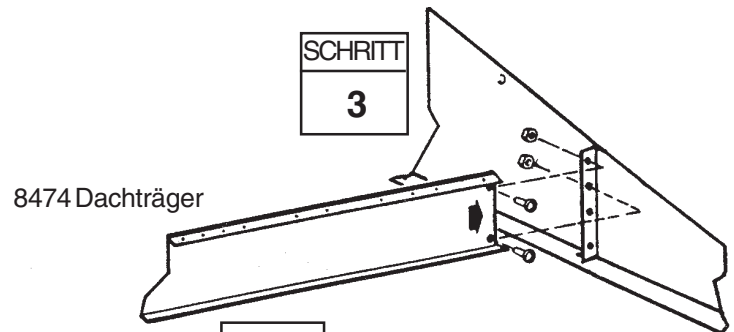
Dachträger

- Hauptdachträger (1)
- 8474 Dachträger (2)

1 Den **Hauptdachträger** an den Dachträgerwinkel des vorderen Giebels schrauben.

2 Das andere Ende des Hauptdachträgers an den Dachträgerwinkel des hinteren Giebels schrauben.

3 Die anderen **Dachträger** mit Schrauben in der Weise befestigen, daß die *kleinen Bohrungen nach oben* zeigen.



Schritt 13

KA22

● Hierzu benötigen Sie folgende Teile ●

Dachseite

● 8466 rechtes Dachpaneel (1)

● 7875 Dachpaneel (2)

● 8467 Linkes Dachpaneel (1)

Die Dachpaneele werden am besten mit einer Stufenleiter montiert. Beginnen Sie mit der Installation der Dachpaneele auf der hinteren, rechten Seite. Alle Dachschrauben müssen mit einer U-Scheibe unterlegt werden.

HINWEIS

Überprüfen Sie die Diagonalen im Gerätehaus und stellen Sie sicher, daß das Haus rechtwinklig ist. Dadurch passen die Dachpaneele besser und die Bohrungen decken sich.

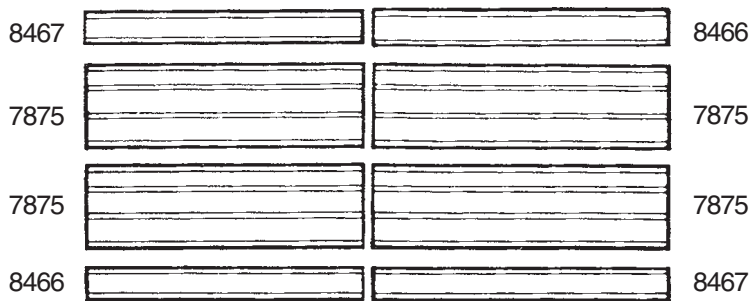
1 Die Dachpaneele nach ihrer Nummer sortieren und an der richtigen Stelle gegen das Gebäude lehnen.

2 Ein **rechtes Dachpaneel** gegen die hintere rechte Ecke legen und mit selbstschn. Schrauben und Schrauben am Giebel und den Dachträgern befestigen. *Zu diesem Zeitpunkt das untere Ende der Paneele noch nicht an den seitlichen Dachrahmen befestigen.*

Hinweis: Zur richtigen Ausrichtung befolgen Sie bitte die angegebene Befestigungsreihenfolge.

3 Die übrigen **Dachpaneele** und das **linke Dachpaneel** für die rechte Seite in den oben gezeigten Positionen installieren.

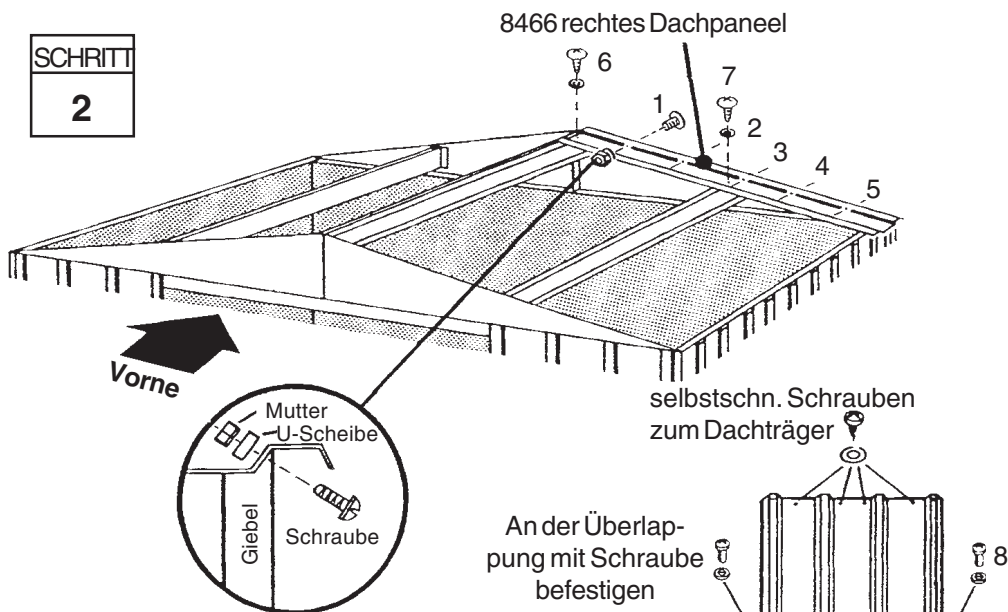
4 Das **Dichtungsband** in 2 ca. 5 cm lange Streifen schneiden. Die Streifen für die linke Seite aufheben.



SCHRITT
1

Vorne

SCHRITT
2



8466 rechtes Dachpaneel

Vorne

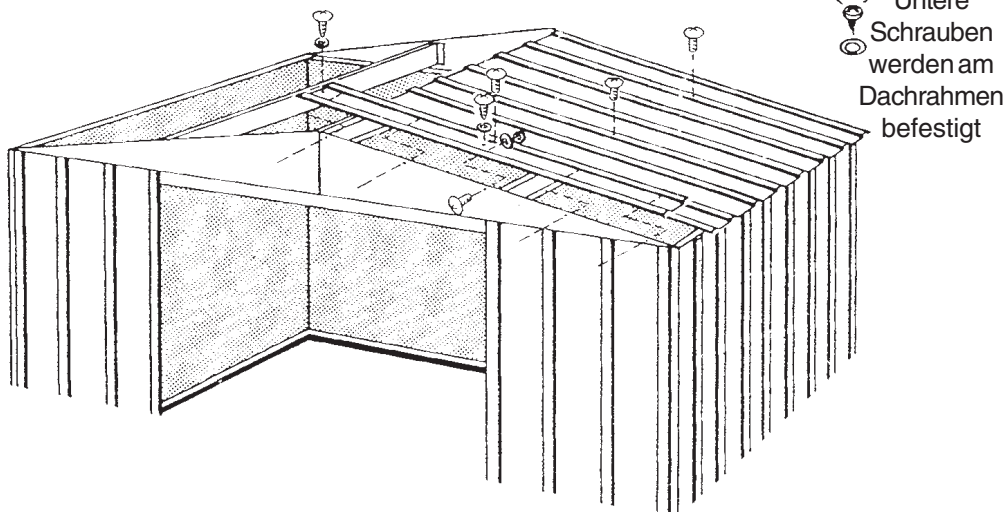
selbstschn. Schrauben
zum Dachträger

An der Überlappung
mit Schraube
befestigen

SCHRITT
3

Schrauben zum
Dachträger

Untere
Schrauben
werden am
Dachrahmen
befestigt



Schritt 14

KA23

● Hierzu benötigen Sie folgende Teile ●
Linke Dachseite

- 8466 rechtes Dachpaneel (1)
- 7875 Dachpaneel (2)
- 8467 Linkes Dachpaneel (1)

1 Ein **rechtes Dachpaneel** am vorderen Giebel der linken Dachseite befestigen. Befolgen Sie die angegebene Befestigungsreihenfolge.

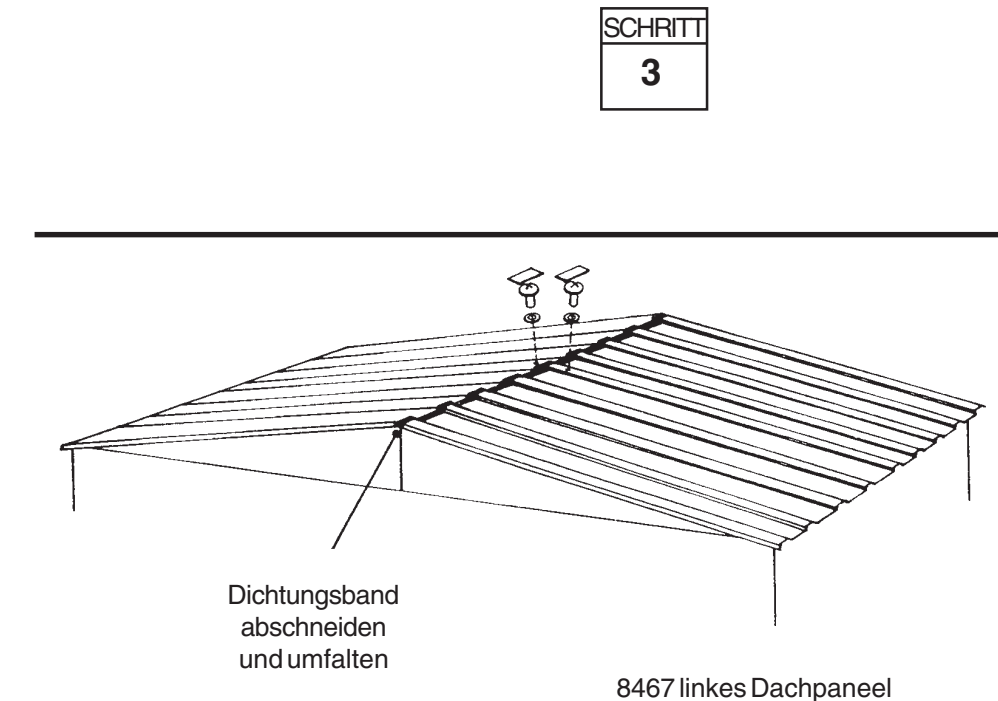
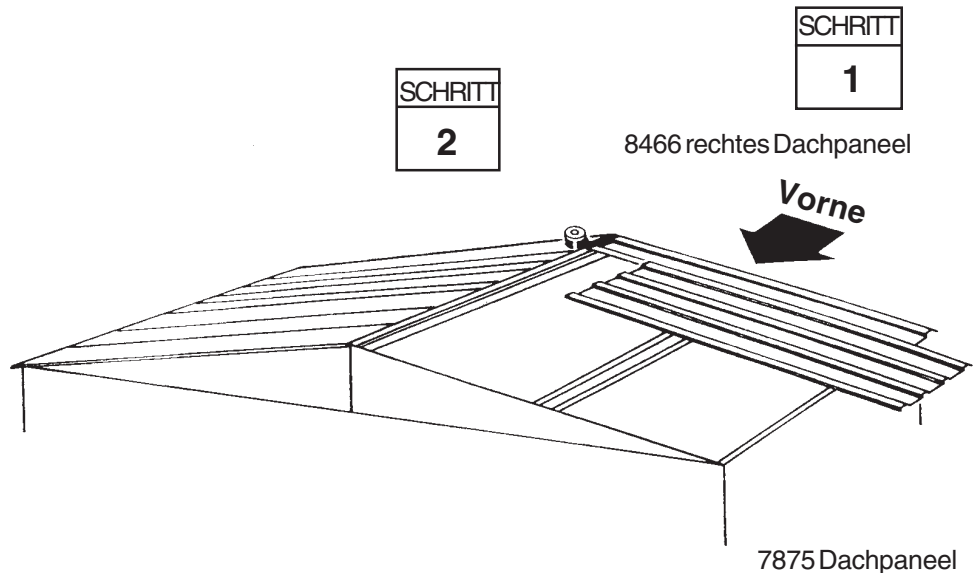
2 Den Dachfirst mit Dichtungsband abdecken. Rollen Sie das Band ab und pressen Sie es nach unten über den Spalt, nachdem Sie jedes Dachpaneel installieren. Das Band zu diesem Zeitpunkt nicht abschneiden.

3 Die letzten zwei **Dachpaneele** auf der linken Dachseite installieren, und ein **linkes Dachpaneel** an der linken, hinteren Ecke installieren. Die Überlappungen der Dachpaneele, die nicht für die Firstabdeckung gebraucht werden, anschrauben. Den Schraubenkopf mit den 5 cm langen Dichtungsbandstücken abdecken.

4 Das Dichtungsband abrollen, fest andrücken und schneiden.

HINWEIS

Wenn die Bohrungen im Dachträger sich nicht mit den Bohrungen in den Dachpaneelen decken, drücken Sie das Gebäude von links nach rechts. Hilft das nicht, kann es sein, daß Ihr Gerätehaus nicht eben steht. Gleichen Sie die Ecken aus, bis sich die Bohrungen decken.



SCHRITT
4

Schritt 15

● Hierzu benötigen Sie folgende Teile ●

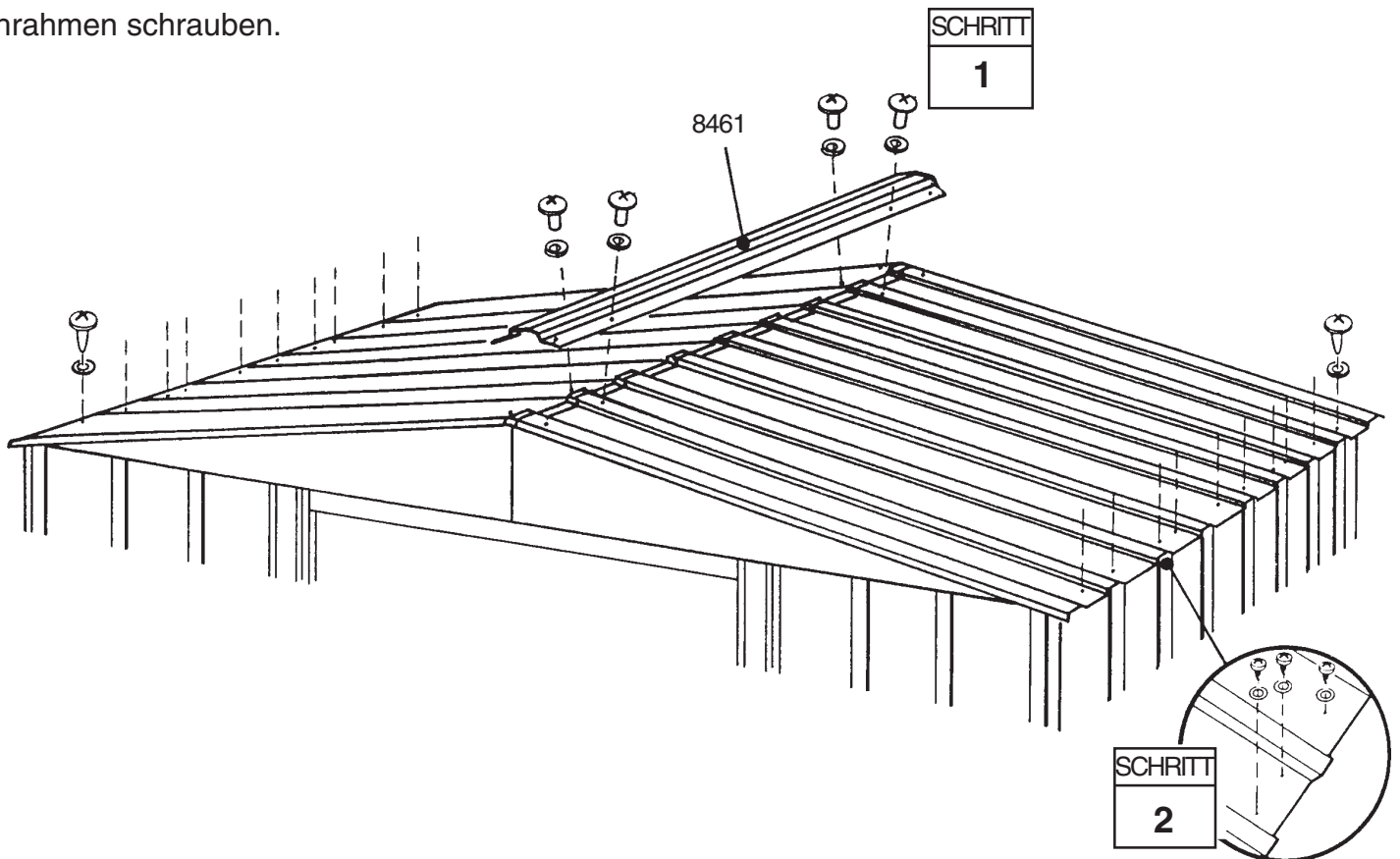
Firstabdeckung

● 8461 Firstabdeckung (1)

KA24

1 Die **Firstabdeckung** mit Schrauben auf dem fertigen Dachabschnitt installieren. Die Enden der Firstabdeckung nicht verschrauben, bis Sie dazu angewiesen werden.

2 Das untere Ende der Dachpaneele mit selbstschn. Schrauben und U-Scheiben an die seitlichen Dachrahmen schrauben.



Schritt 16

● Hierzu benötigen Sie folgende Teile ●

Dachrand

● 8482 Dachrand (2)

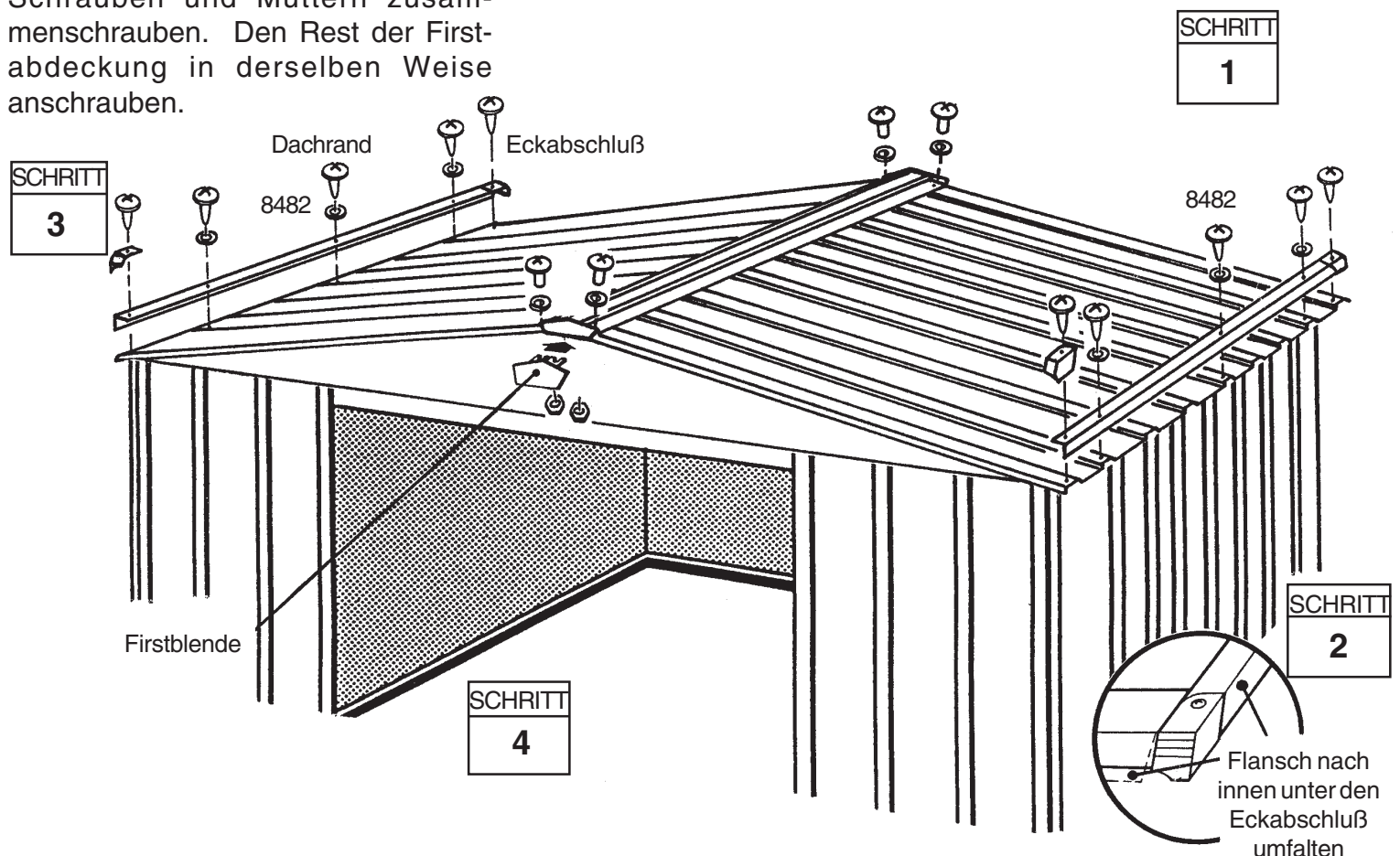
KA25

1 Den **Dachrand** auf jeder Gebäudeseite mit selbstschn. Schrauben an jeder Paneelüberlappung am unteren Ende der Dachpaneele anschrauben.

2 Mit ihrem Daumen und Zeigefinger biegen Sie nun den unteren Flansch des Dachrandes an der Ecke nach innen, so daß die rechten und linken Eckabschlüsse auf die rechten und linken Ecken passen.

3 Die Eckabschlüsse mit einer selbstschn. Schraube am Dachrand befestigen.

4 Die Dachpaneelrippe, **Firstabdeckung** und Firstblende mit Schrauben und Muttern zusammenschrauben. Den Rest der Firstabdeckung in derselben Weise anschrauben.



Schritt 17

KI26

● Hierzu benötigen Sie folgende Teile ●
Montage der Türen

- 10488 rechte und linke Türen (2)
- 10498 horiz. Türversteifung (4)
- 9355 vertik. Türversteifung (2)

Die Schritte beschreiben die Montage der rechten Tür. Zur Montage der linken Tür verfahren Sie genauso. Gehen Sie wie folgt vor:

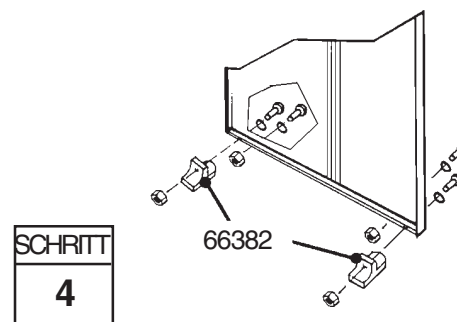
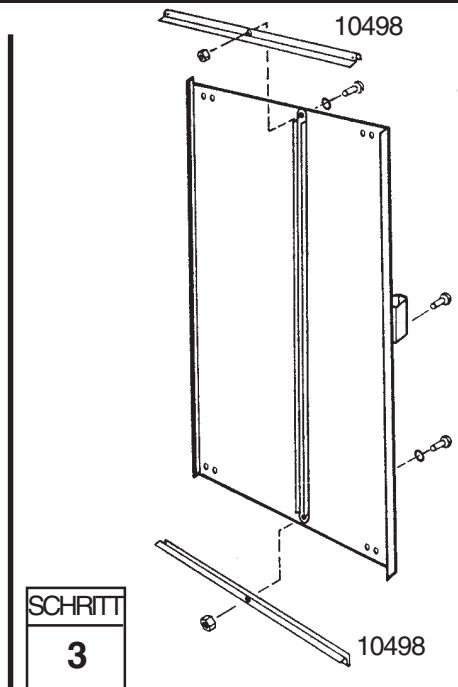
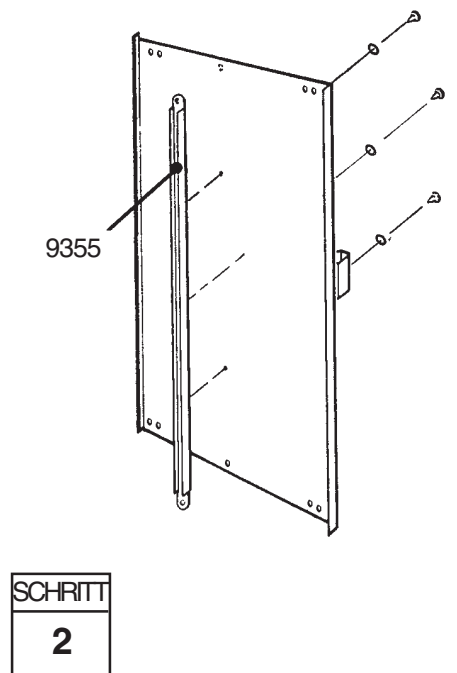
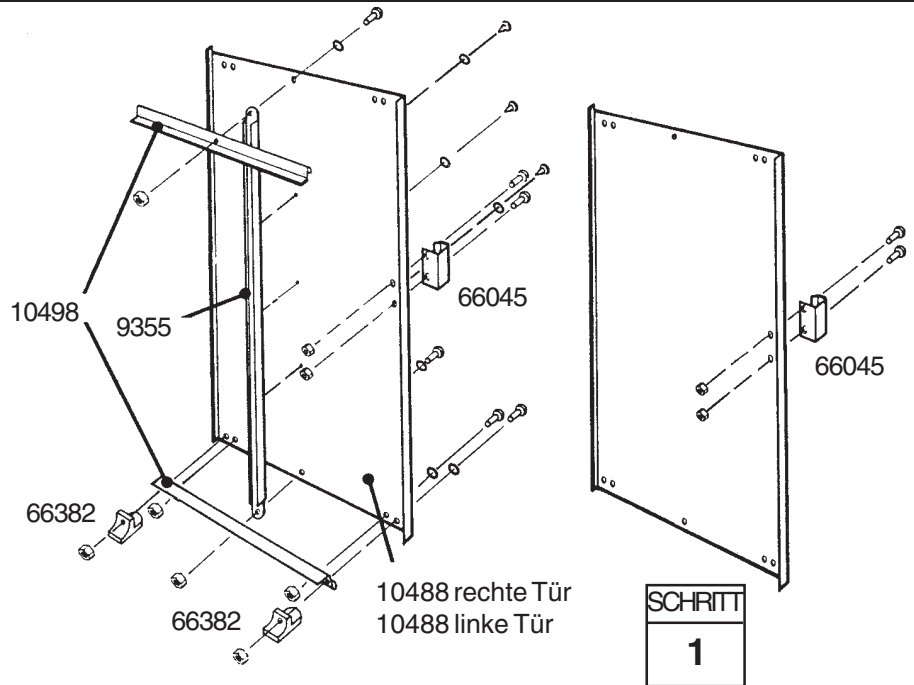
1 Befestigen Sie den **Griff** wie gezeigt mit 2 Schrauben an der **Tür**.

2 Die **vertikale Türversteifung** gegen die Mitte der Türinnenfläche halten und die Schraube drehen, um die vertikale Türversteifung und die mittlere Türversteifung festzulegen. Mit der Tür über und unter der mittleren Verbindung mit 2 Schrauben befestigen.

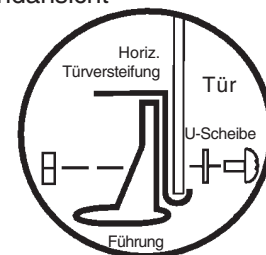
3 Eine **horizontale Türversteifung** auf die Oberkante *und* Unterkante setzen und *mit 1 Schraube in der Mitte* befestigen.

4 Die **unteren Türführungen und Schrauben** wie gezeigt befestigen.

5 Schritt 1 bis 4 für die **linke Tür** wiederholen.



Endansicht



Schritt 18

KA27

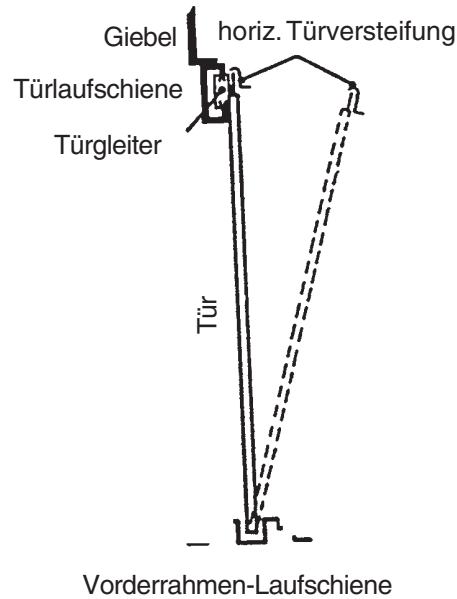
● Hierzu benötigen Sie folgende Teile ●
Montage der Türen und Justierung

● rechte Türgruppe (1)
● linke Türgruppe (1)

1 Vom Gebäudeinneren setzen Sie die Unterseite der rechten Türgruppe (links, wenn Sie im Gebäude sind) hinter dem Türpfosten in die vordere Türlaufschiene.

2 Positionieren Sie die Türoberseite so, daß die Bohrungen in der Tür sich mit den Bohrungen in den Türgleitern decken.

3 Befestigen Sie die Tür mit zwei Schrauben (Teil-Nr. 65900) pro Türgleiter an die Türgleiter.



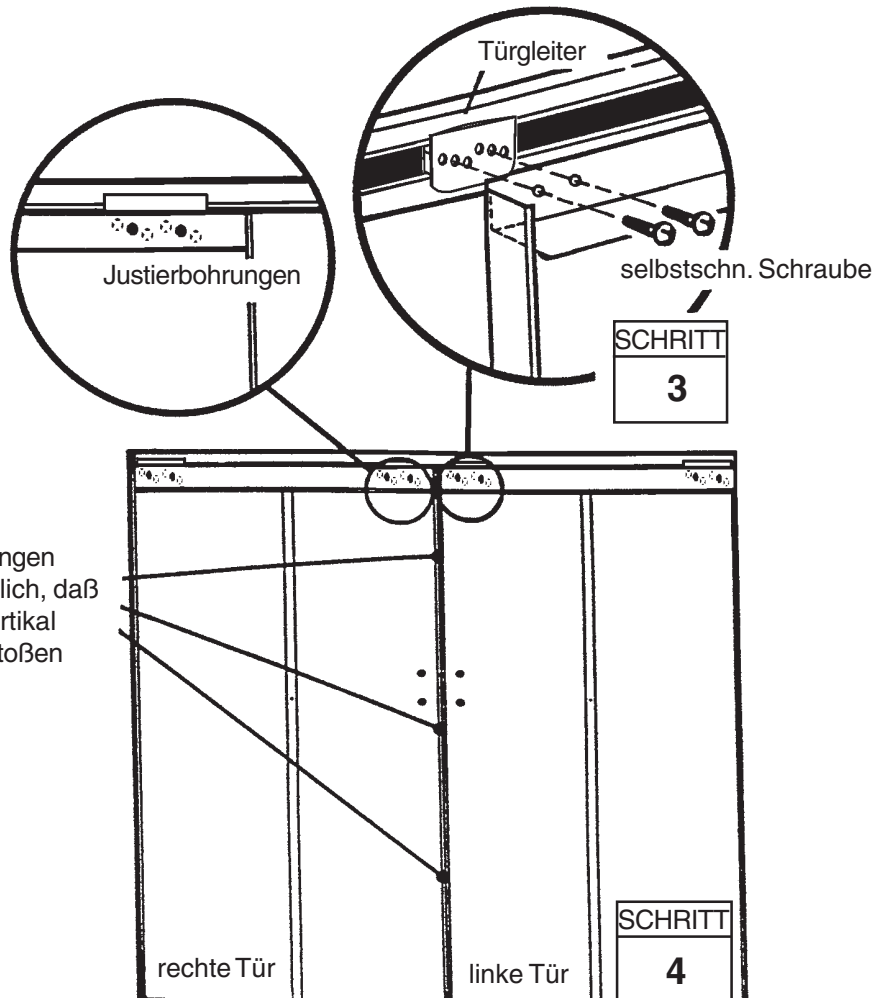
SCHRITT
1

SCHRITT
2

HINWEIS

Anhand der Bohrungen in den Türgleitern können Sie die Türen justieren. Die Tür in die mittleren Bohrungen einschrauben.

4 Schritte 1 bis 3 für die linke Tür wiederholen.



SCHRITT
3

SCHRITT
4

NP86	EN86-A	HM86-A	HM86M	MN86-A
	NW86-A	NW86PC	SA86-A	VN86-A

KI28

EINIGE TATSACHEN ZUM THEMA ROST

Rostbildung ist ein natürlicher Oxydationsvorgang, der auftritt, wenn unbehandeltes Metall Feuchtigkeit ausgesetzt ist. Zu den Problemzonen gehören Bohrungen für Schrauben, unbearbeitete Kanten oder Kratzer und Scharten im Schutzanstrich, die beim normalen Zusammenbauen, Handhaben und Gebrauch entstehen. Die Rostentwicklung läßt sich vermeiden oder beim Auftreten so schnell wie möglich aufhalten, wenn man diese normalen rostanfälligen Zonen identifiziert und einige einfache Gegenmaßnahmen trifft.

1. Vermeiden Sie, die innere und äußere Oberfläche zu zerkratzen oder anzuritzen.
2. Verwenden Sie alle mitgelieferten U-Scheiben. Außer einem Schutz gegen das Eindringen von Wasser schützen die U-Scheiben das Metall gegen Schraubenkratzer.
3. Entfernen Sie regelmäßig vom Dach und rund um das Gerätehaus Schutt und Laub, das sich ansammelt und Feuchtigkeit anzieht. Laub ist doppelt schädlich, denn es setzt beim Zerfall Säure frei.
4. Kratzer und Scharten und jeden erkennbaren Rost nach Säuberung sofort mit einem guten Lack behandeln.